



evropský
sociální
fond v ČR



EVROPSKÁ UNIE



MINISTERSTVO ŠKOLSTVÍ,
MLÁDEŽE A TĚLOVÝCHOVY



OP Vzdělávání
pro konkurenceschopnost

INVESTICE DO ROZVOJE VZDĚLÁVÁNÍ

DUM15 téma: Specifikace přípravek 7

ze sady: 3 tematický okruh sady: Přípravek a měřidlo

ze šablony: 05 Technologické cvičení

Určeno pro : 3 a 4 ročník

vzdělávací obor: 23-41-M/01 Strojírenství

Vzdělávací oblast: odborné vzdělávání

Metodický list/anotace: VY_32_INOVACE_05315ml.pdf

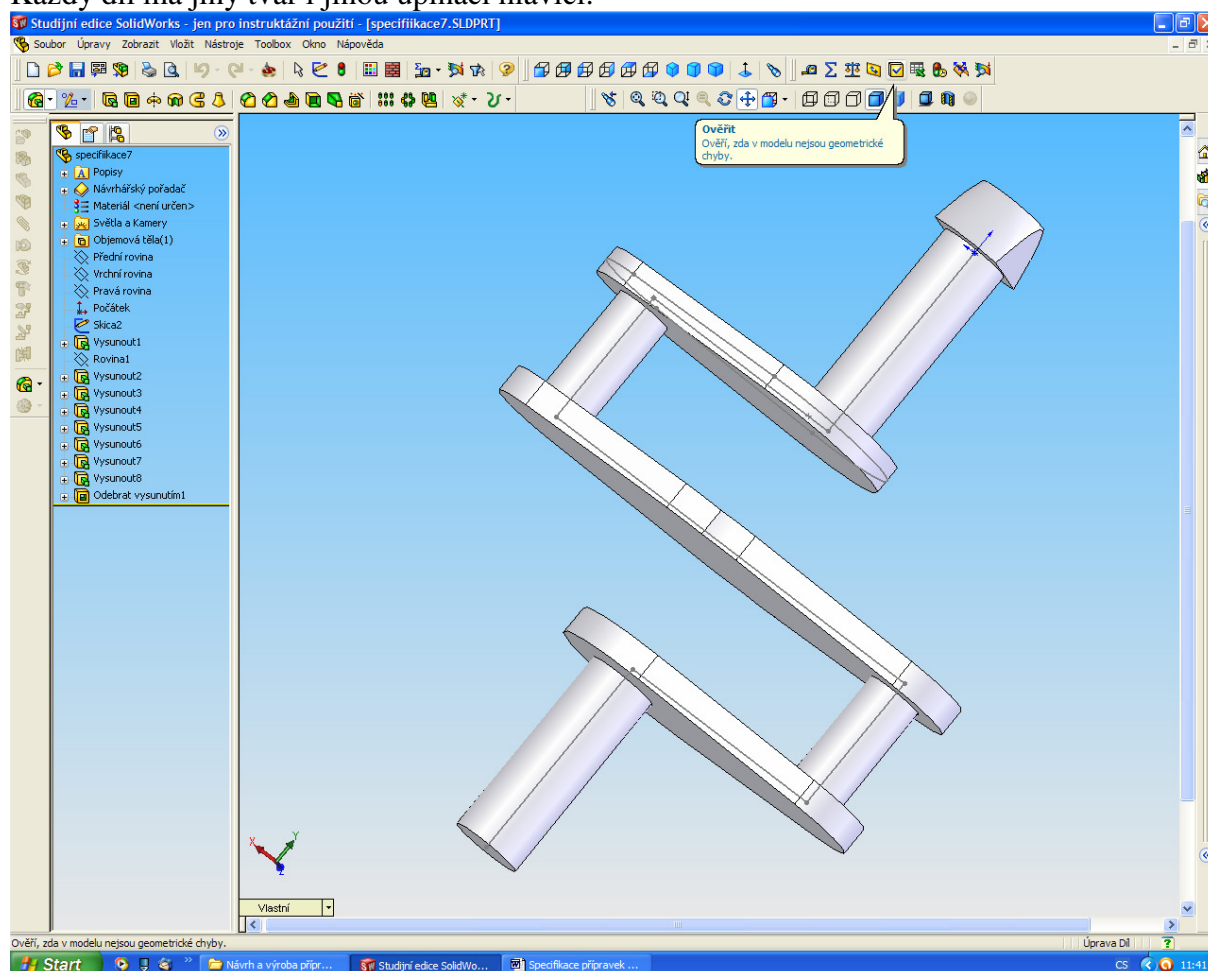
**Zpracoval: Ing. Bohuslav Kozel
SPŠ a VOŠ Kladno**

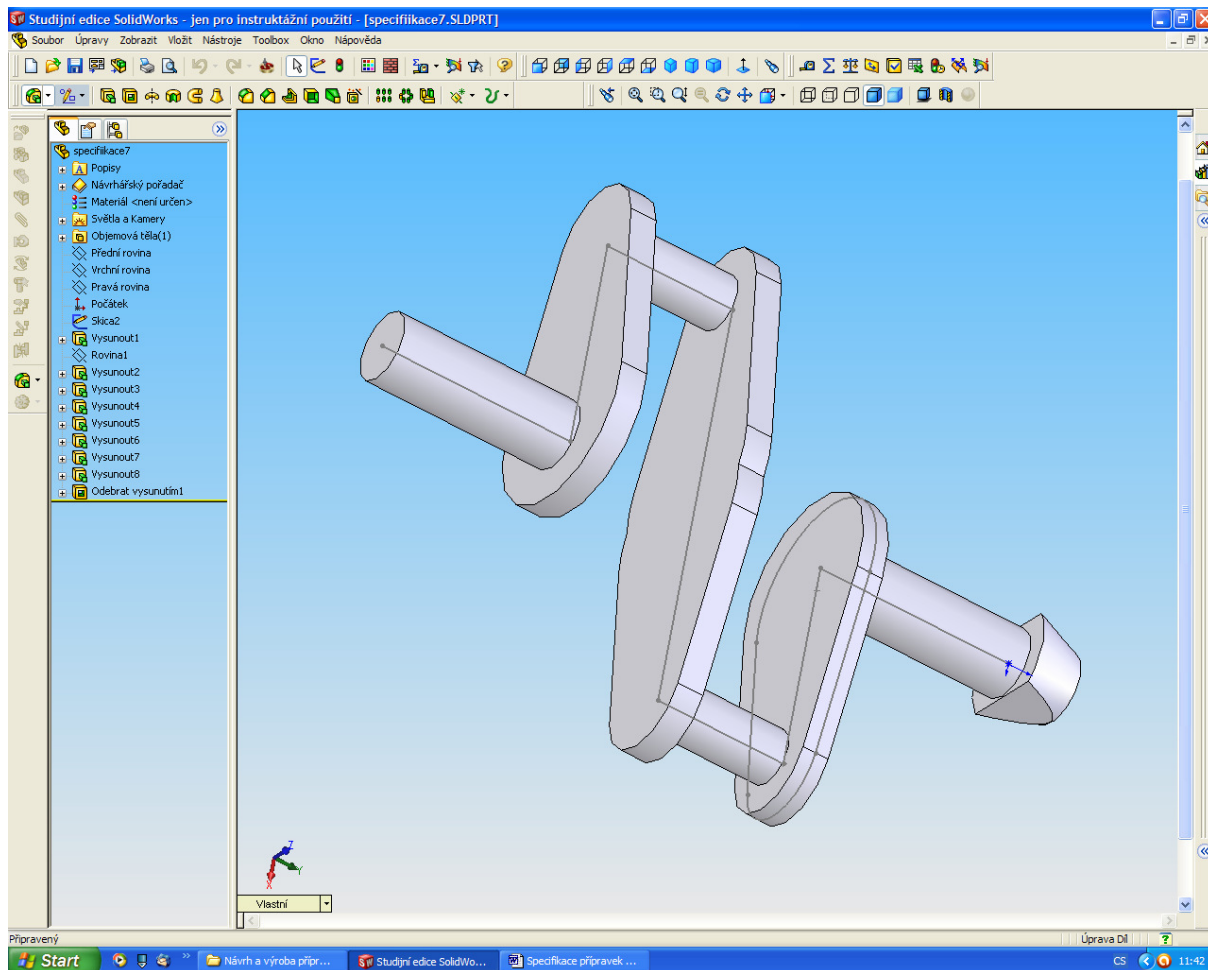
DUM 15

Specifikace přípravek 7

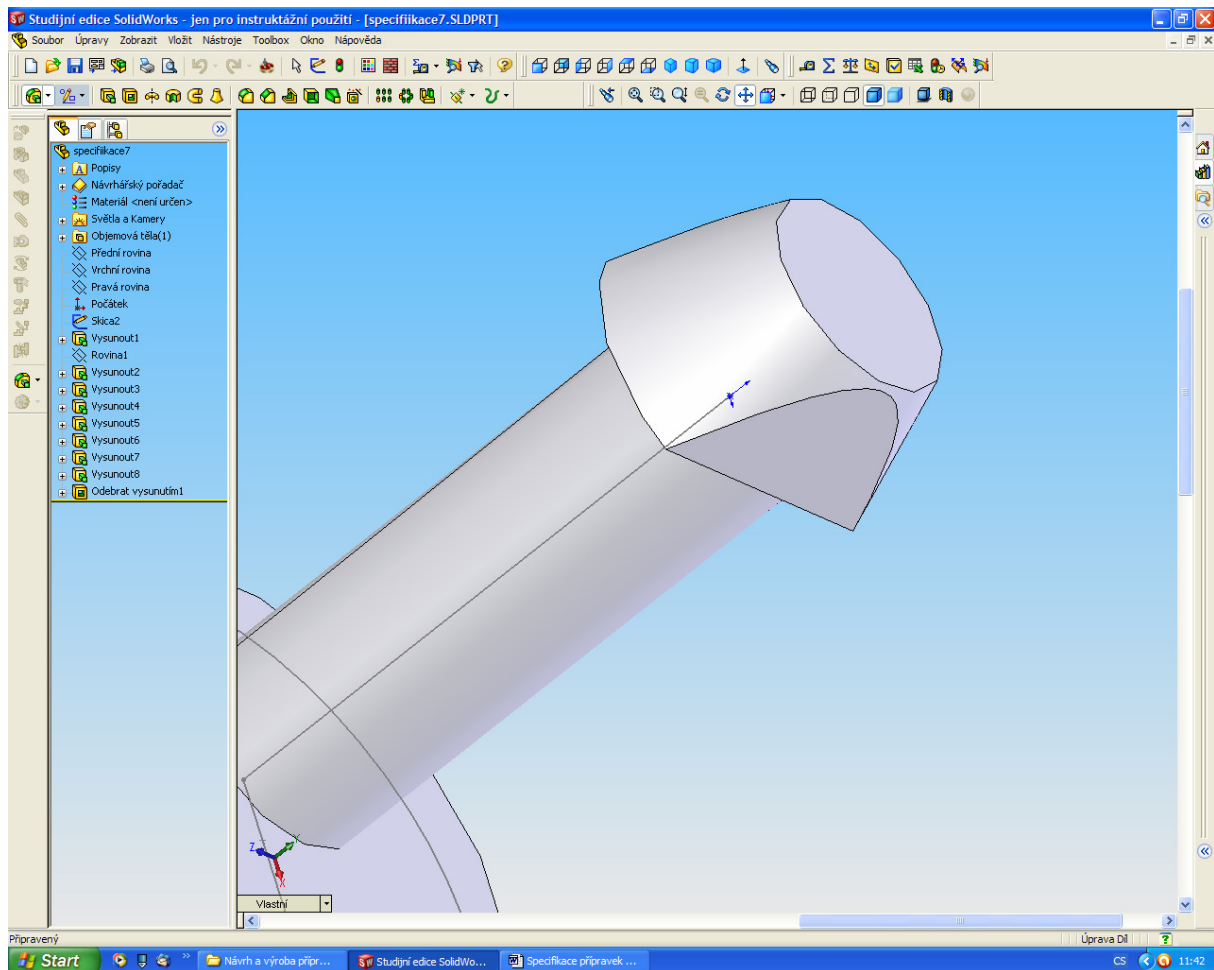
Obsahuje model manipulovaného dílu. Zde je pouze obrázek, k dispozici je navíc model „specifikace7.sldprt“

Každý díl má jiný tvar i jinou upínací hlavici.





Detail upínací hlavice. Další rozměry zjistíte z modelu dílu.



Upínací deska se musí přizpůsobit tvaru a rozměrům upínací hlavice.