



evropský  
sociální  
fond v ČR



EVROPSKÁ UNIE



MINISTERSTVO ŠKOLSTVÍ,  
MLÁDEŽE A TĚLOVÝCHOVY



OP Vzdělávání  
pro konkurenceschopnost

INVESTICE DO ROZVOJE VZDĚLÁVÁNÍ

## **DUM17 téma: Specifikace přípravek 9**

ze sady: 3 tematický okruh sady: Přípravek a měřidlo

ze šablony: 05 Technologické cvičení

Určeno pro : 3 a 4 ročník

vzdělávací obor: 23-41-M/01 Strojírenství

Vzdělávací oblast: odborné vzdělávání

Metodický list/anotace: [VY\\_32\\_INOVACE\\_05317ml.pdf](#)

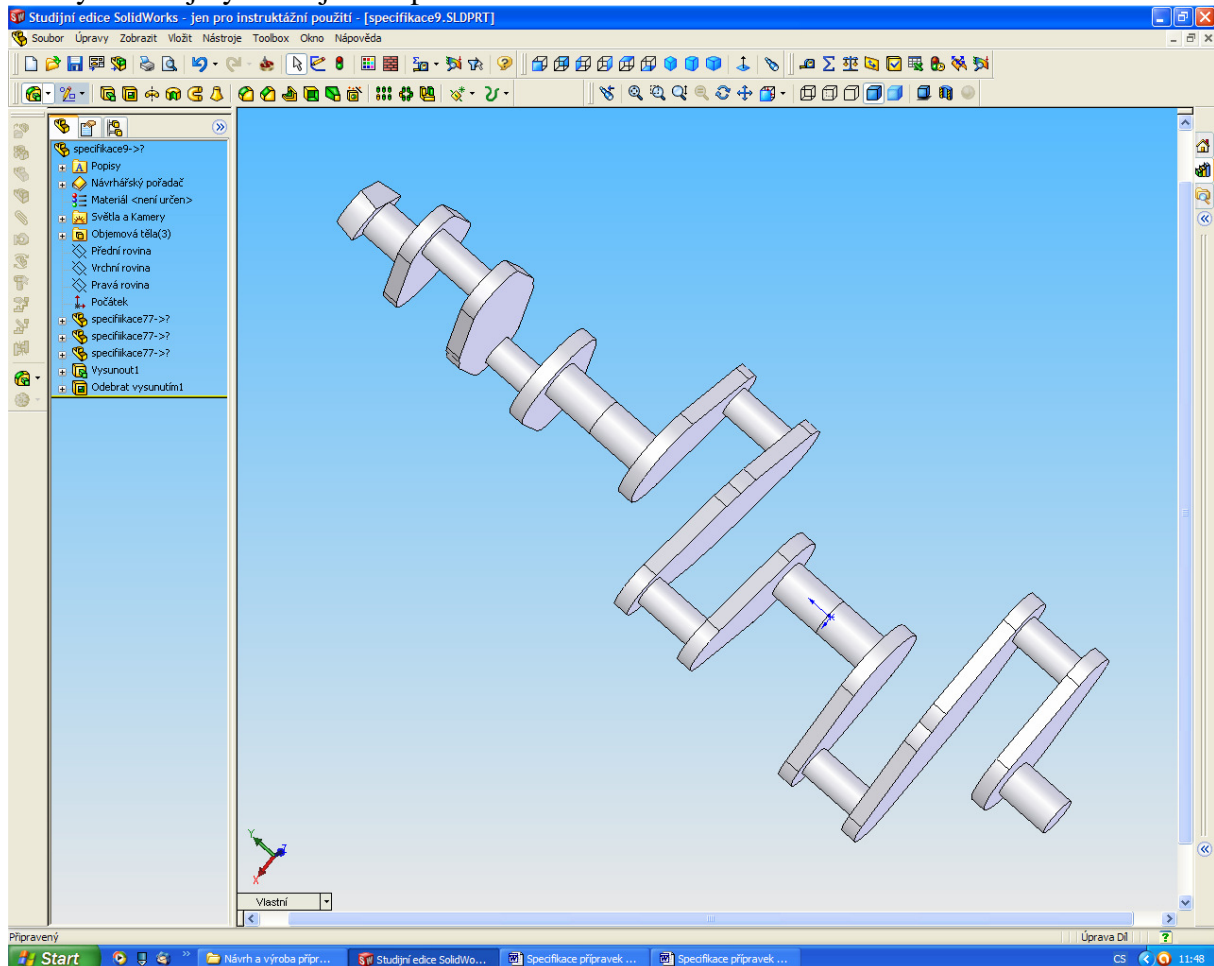
**Zpracoval: Ing. Bohuslav Kozel  
SPŠ a VOŠ Kladno**

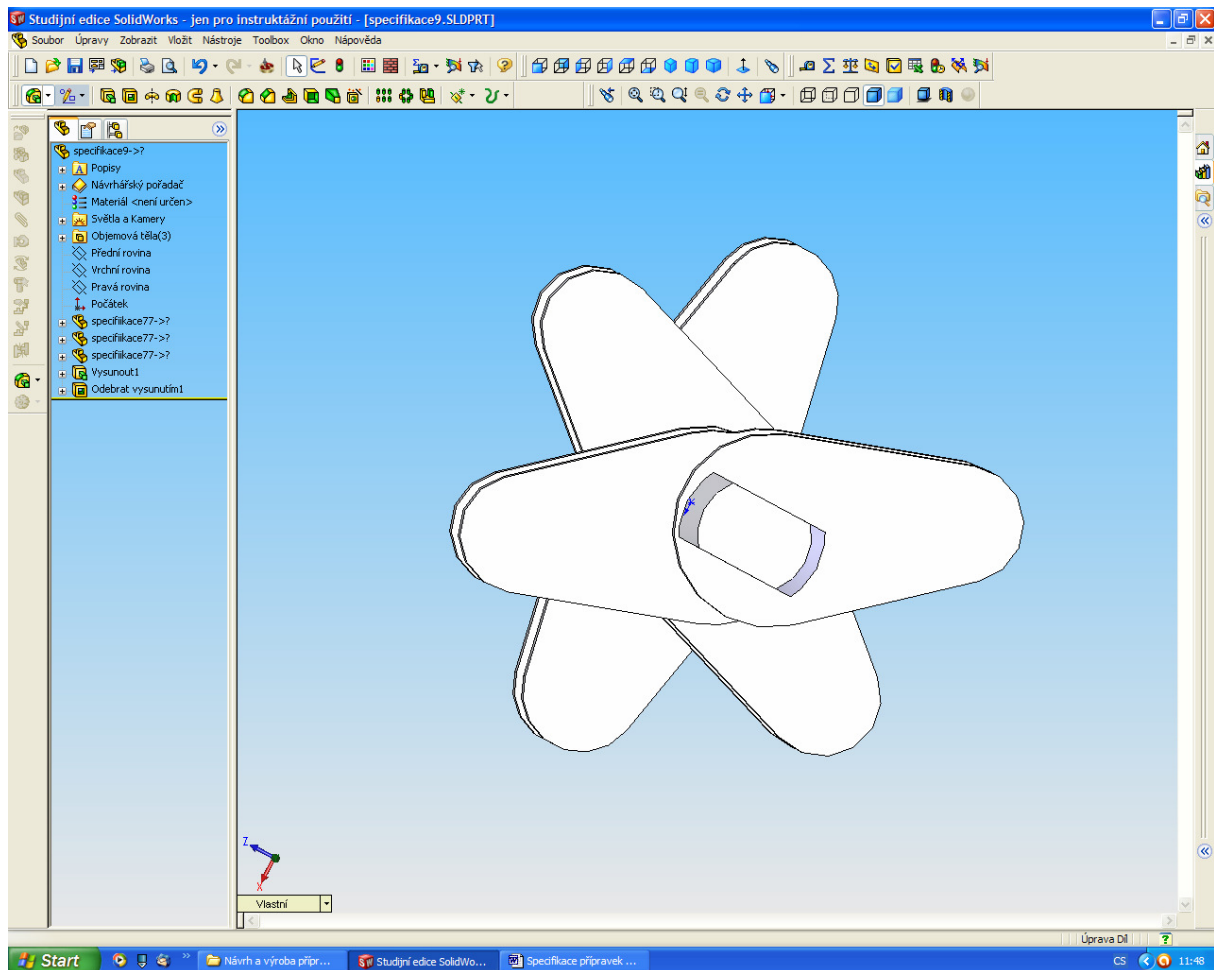
## DUM 17

### Specifikace přípravek 9

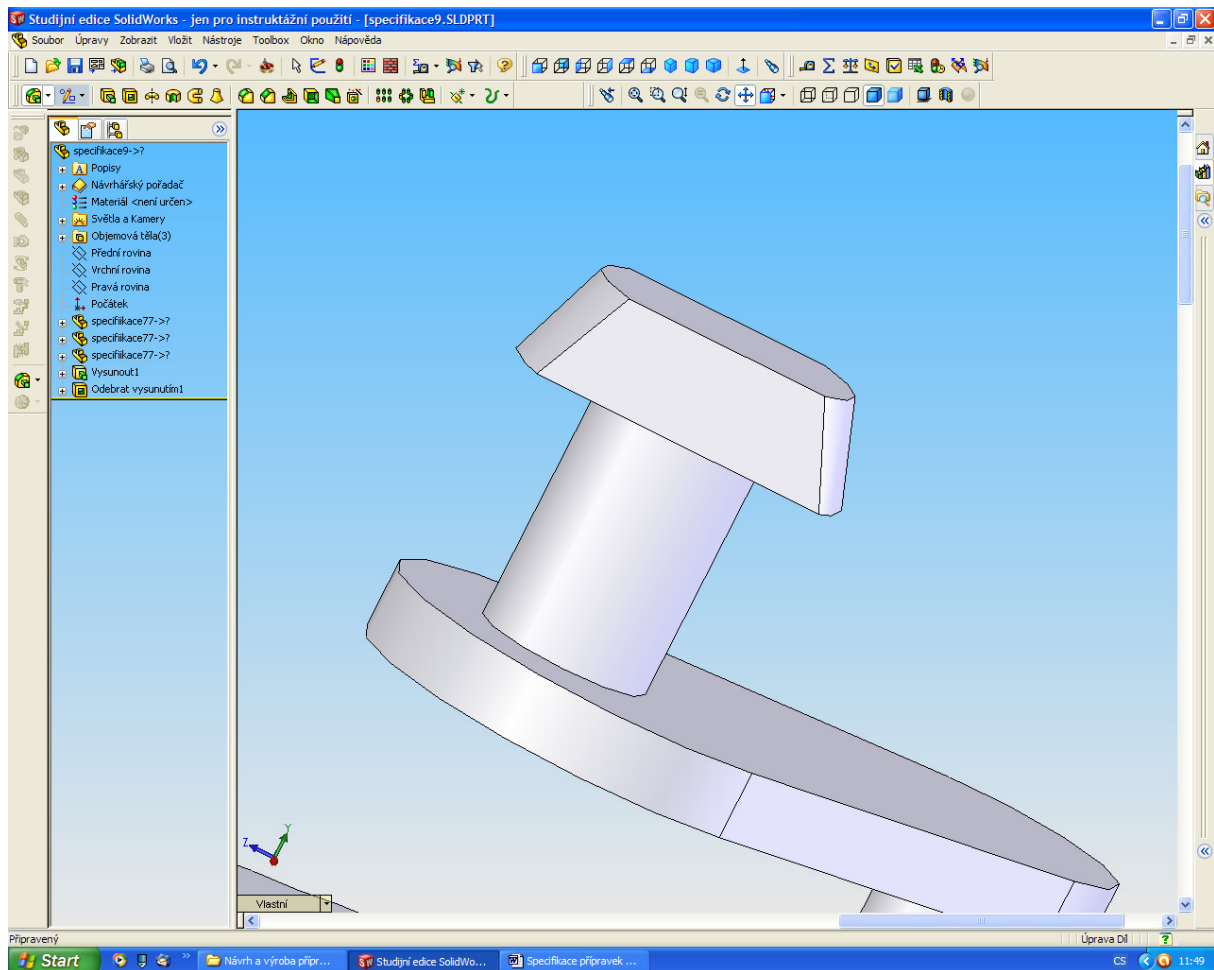
Obsahuje model manipulovaného dílu. Zde je pouze obrázek, k dispozici je navíc model „specifikace9.sldprt“

Každý díl má jiný tvar i jinou upínací hlavici.





Detail upínací hlavice. Další rozměry zjistěte z modelu dílu.



Upínací deska se musí přizpůsobit tvaru a rozměrům upínací hlavy.