



evropský
sociální
fond v ČR



EVROPSKÁ UNIE



MINISTERSTVO ŠKOLSTVÍ,
MLÁDEŽE A TĚLOVÝCHOVY



OP Vzdělávání
pro konkurenceschopnost

INVESTICE DO ROZVOJE VZDĚLÁVÁNÍ

DUM07 téma: Návrh a příprava výroby ojnice – příloha 2A

ze sady: 3 tematický okruh sady: Zadání projektu

ze šablony: 06 Příprava a zadání projektu

Určeno pro : 4 ročník

**vzdělávací obor: 23-41-M/01 Strojírenství
Vzdělávací oblast: odborné vzdělávání**

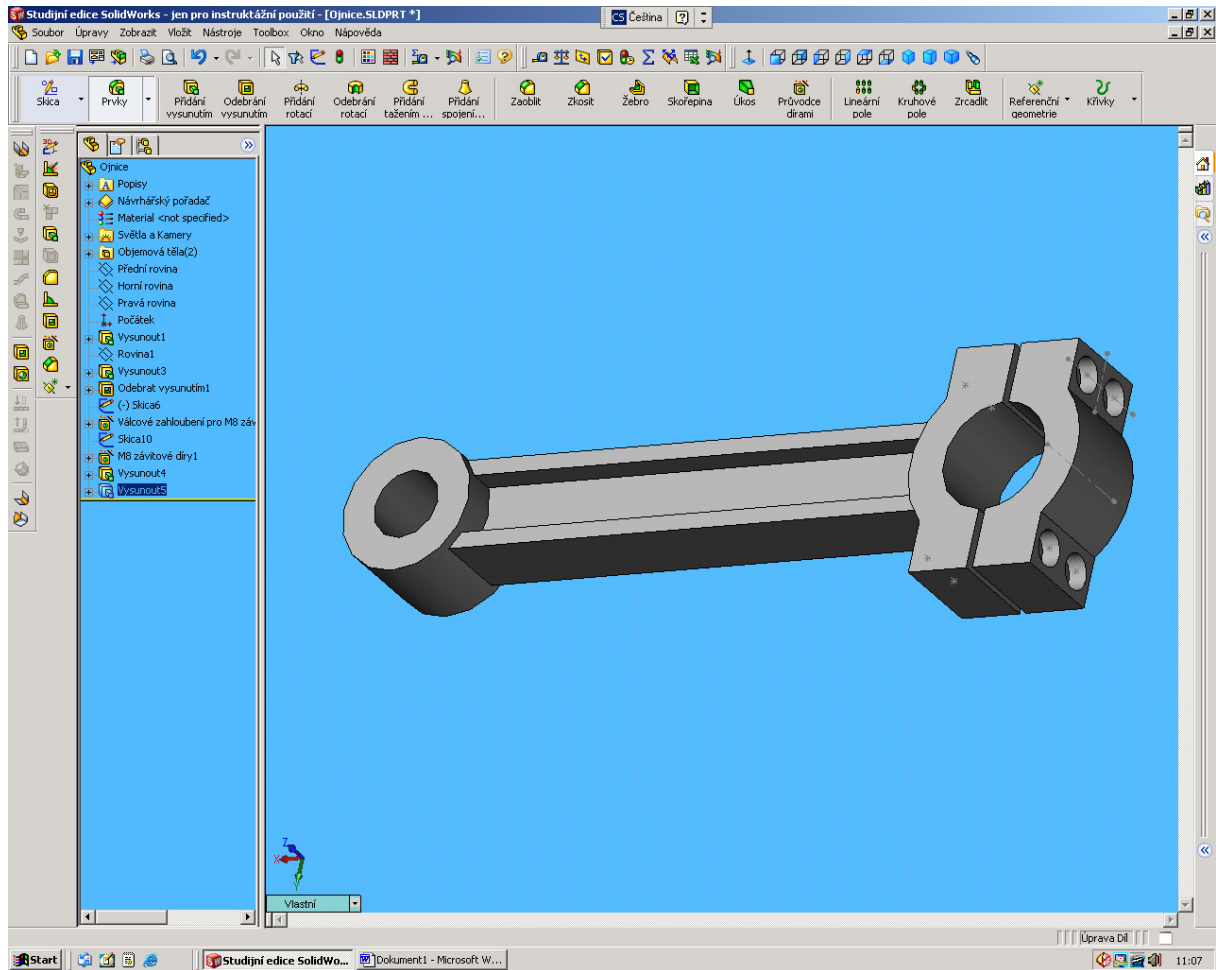
Metodický list/anotace: VY_32_INOVACE_06307ml.pdf

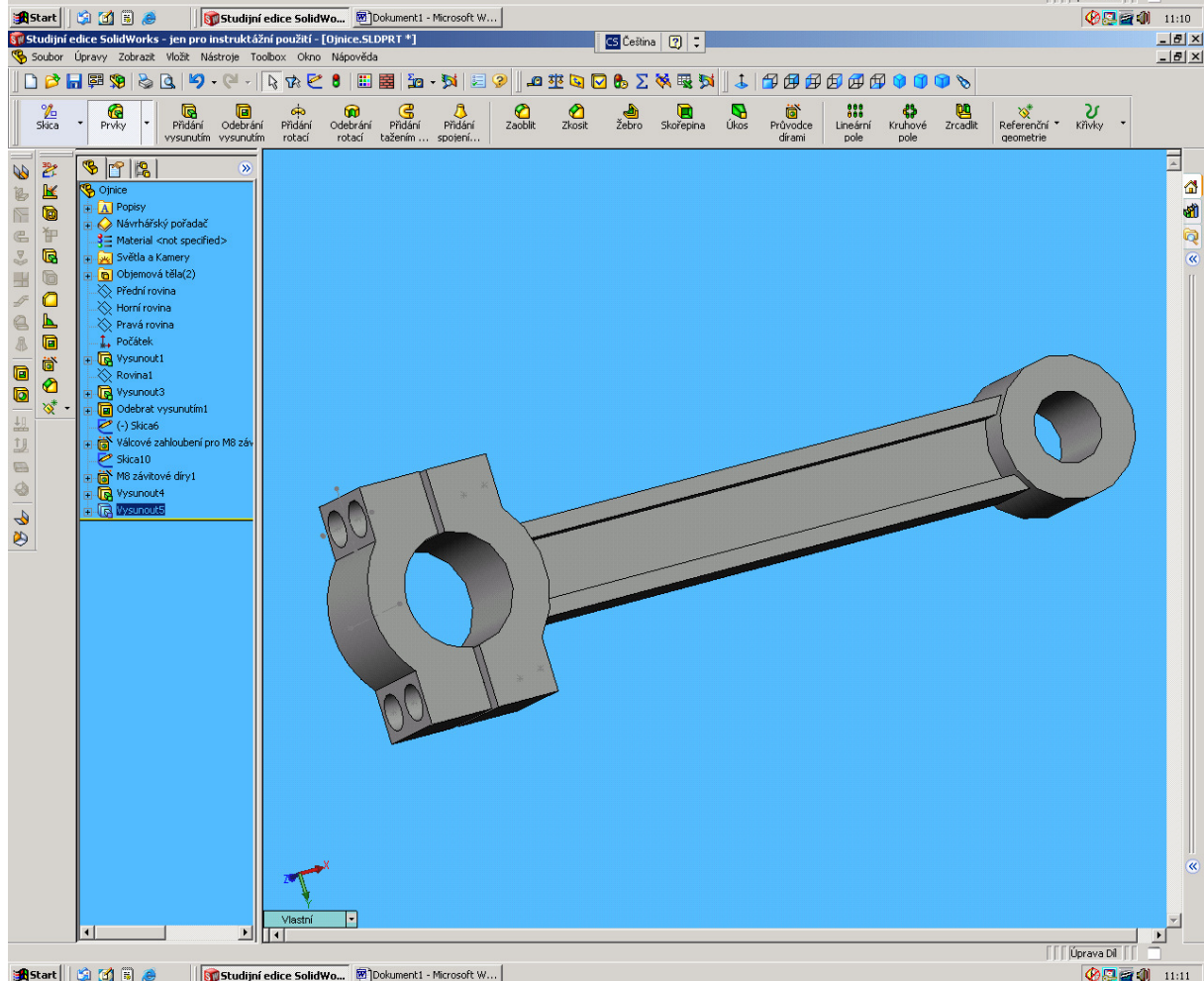
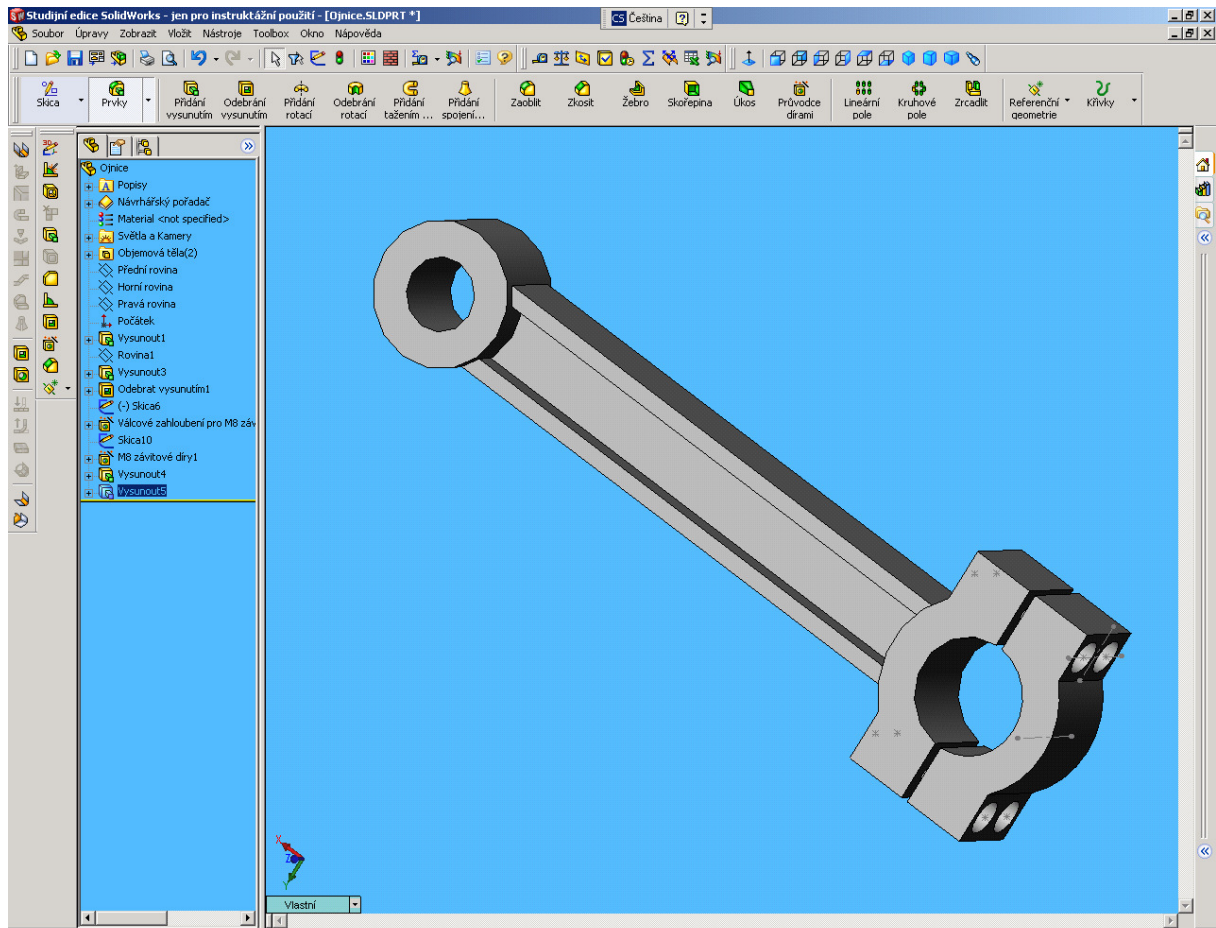
**Zpracoval: Ing. Bohuslav Kozel
SPŠ a VOŠ Kladno**

DUM 07

Příloha 2A – vychází z modelu ojnice.sldprt

Ojnice na obrázku je bezrozměrná. Při tvorbě nemusíte dodržovat postup tvorby jako je na obrázku. Aby šla spustit kontrola pevnosti pomocí „Cosmosx“, musí mít díl jenom jedno objemové tělo. Model na obrázku je jenom pro představu, neobsahuje úkosy, rádiusy atd.





Cenná rada pro tvorbu modelu.

Po kontrole Cosmoxs doporučuji vytvořit model ještě jednou, ale jenom polovinu, která se na konci bude zrcadlit (k dělicí rovině). Před zrcadlením ale vytvořte tyto úpravy:

1. Přídavky na obrábění na obráběné plochy
2. Úkosy do dělicí roviny, doporučuji použít úkosy k neutrální rovině
3. Radiusy

Po kontrole úkosů (vše musí být úkosováno) je možné už zrcadlit. Každý jiný než tento postup přináší problémy.