



evropský
sociální
fond v ČR



EVROPSKÁ UNIE



MINISTERSTVO ŠKOLSTVÍ,
MLÁDEŽE A TĚLOVÝCHOVY



OP Vzdělávání
pro konkurenceschopnost

INVESTICE DO ROZVOJE VZDĚLÁVÁNÍ

DUM11 téma: Návrh svařované konstrukce var. 1 – příloha 3A

ze sady: 3 tematický okruh sady: Zadání projektu

ze šablony: 06 Příprava a zadání projektu

Určeno pro : 4 ročník

vzdělávací obor: 23-41-M/01 Strojírenství

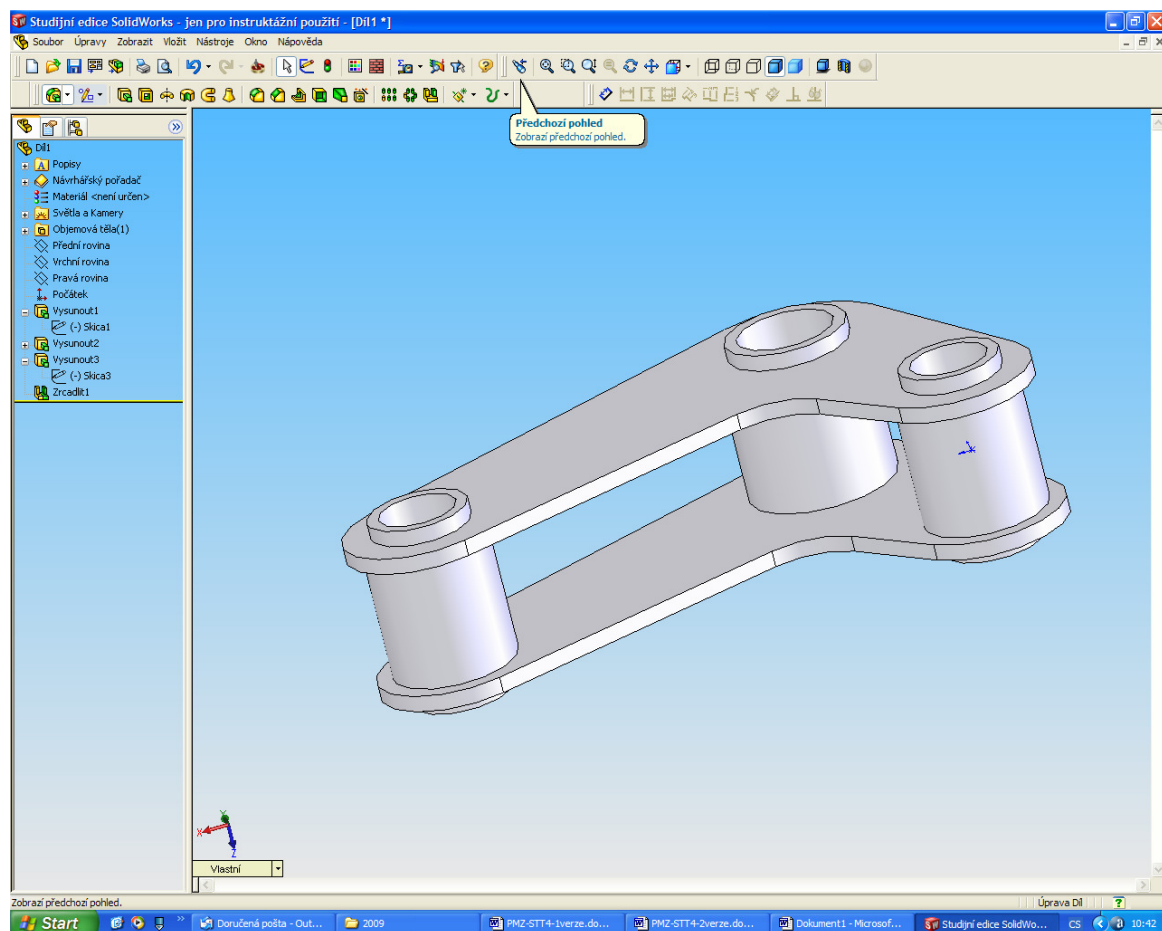
Vzdělávací oblast: odborné vzdělávání

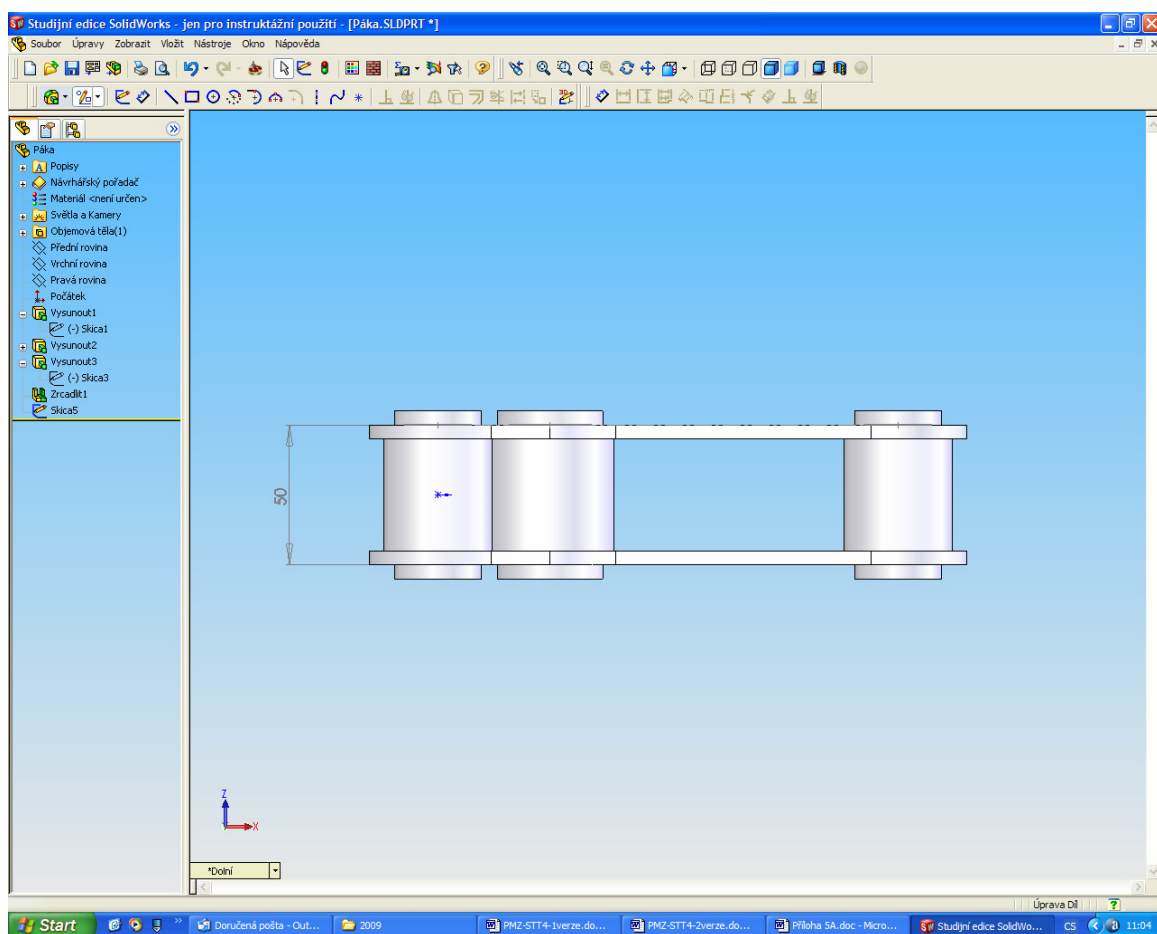
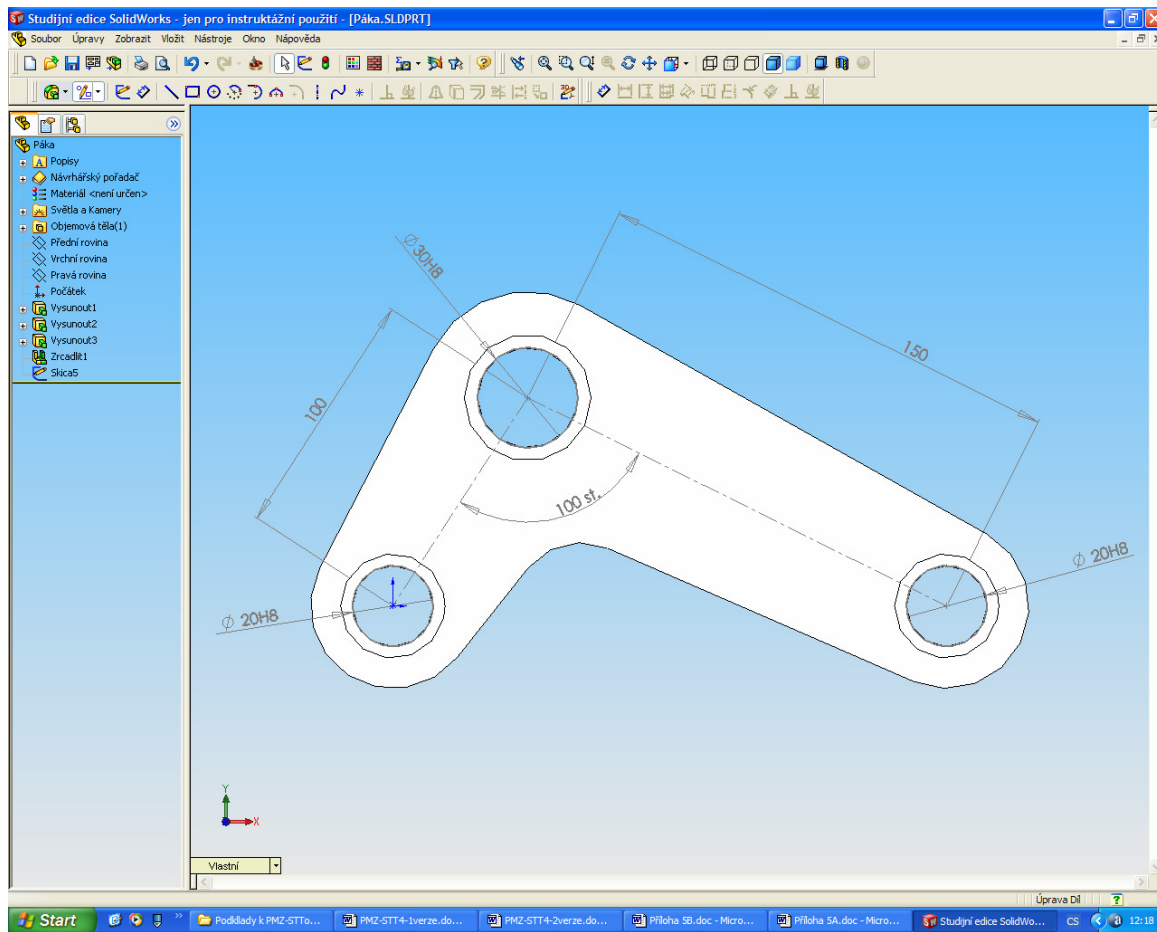
Metodický list/anotace: VY_32_INOVACE_06311ml.pdf

**Zpracoval: Ing. Bohuslav Kozel
SPŠ a VOŠ Kladno**

DUM 11

Příloha 3A





Dodržit kóty:

100 – menší rozteč

150 – větší rozteč

Ø 20H8 - dvě menší oka

Ø 30H8 - větší oko

100st. – úhel mezi rameny

50 - vnější šířka bočnic

Konec přílohy 3A