



evropský
sociální
fond v ČR



EVROPSKÁ UNIE



MINISTERSTVO ŠKOLSTVÍ,
MLÁDEŽE A TĚLOVÝCHOVY



OP Vzdělávání
pro konkurenceschopnost

INVESTICE DO ROZVOJE VZDĚLÁVÁNÍ

DUM12 téma: Návrh svařované konstrukce var. 2 – příloha 3B

ze sady: 3 tematický okruh sady: Zadání projektu

ze šablony: 06 Příprava a zadání projektu

Určeno pro : 4 ročník

vzdělávací obor: 23-41-M/01 Strojírenství

Vzdělávací oblast: odborné vzdělávání

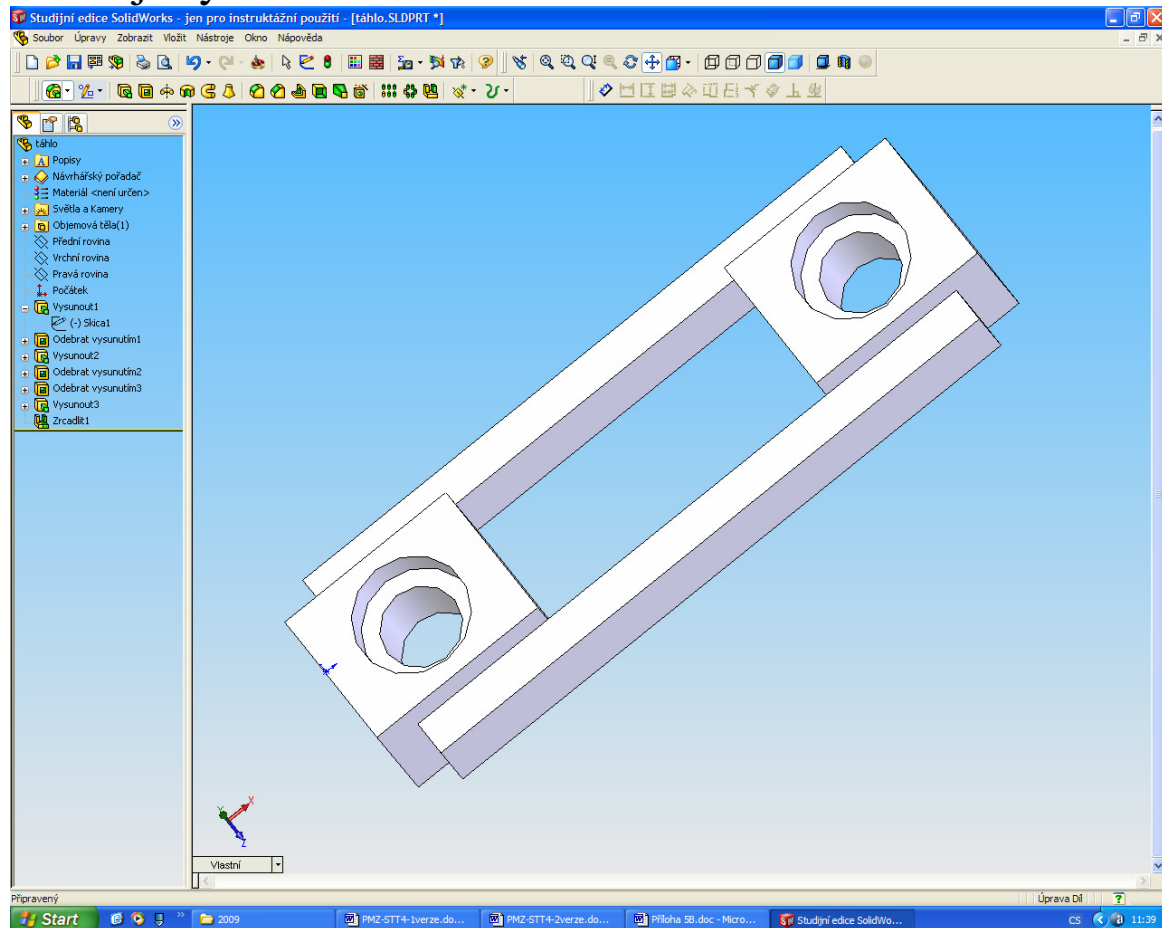
Metodický list/anotace: VY_32_INOVACE_06312ml.pdf

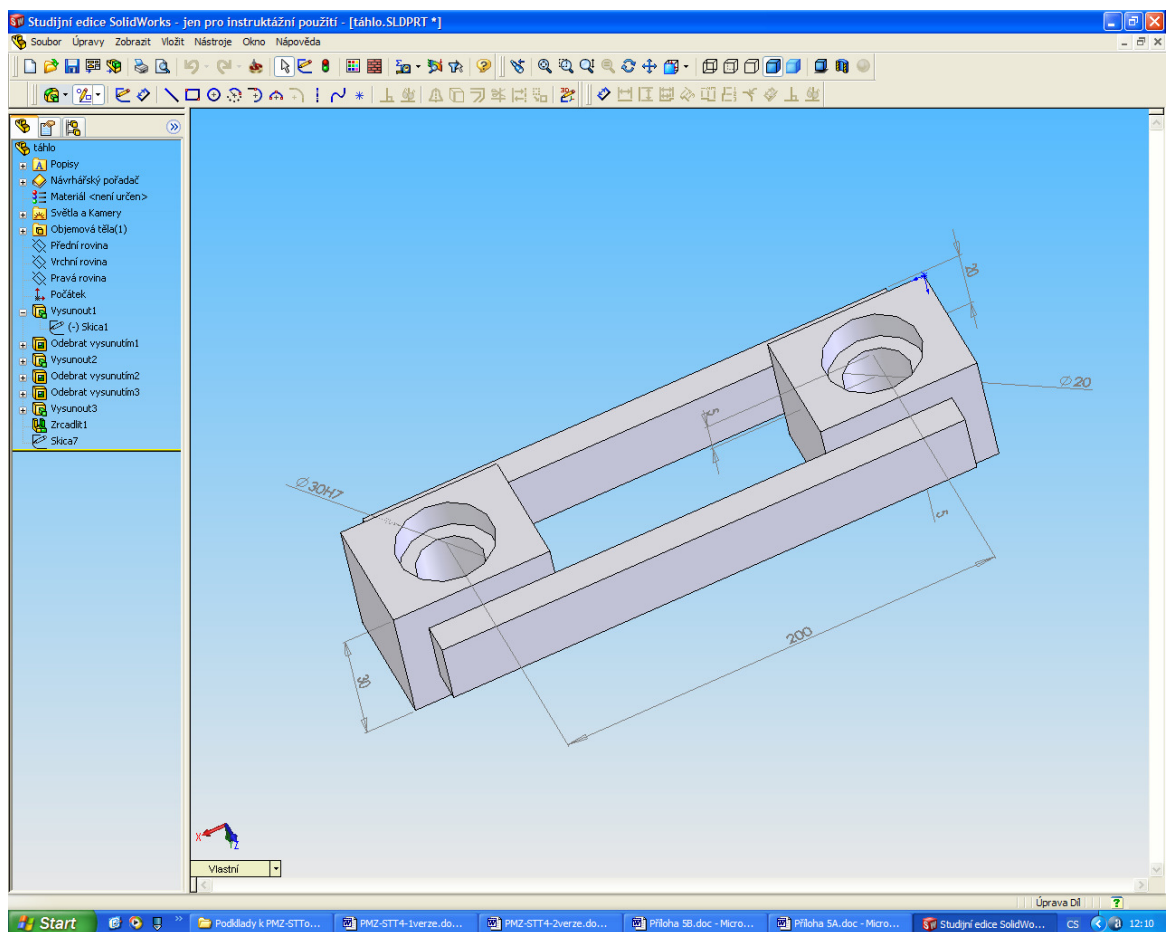
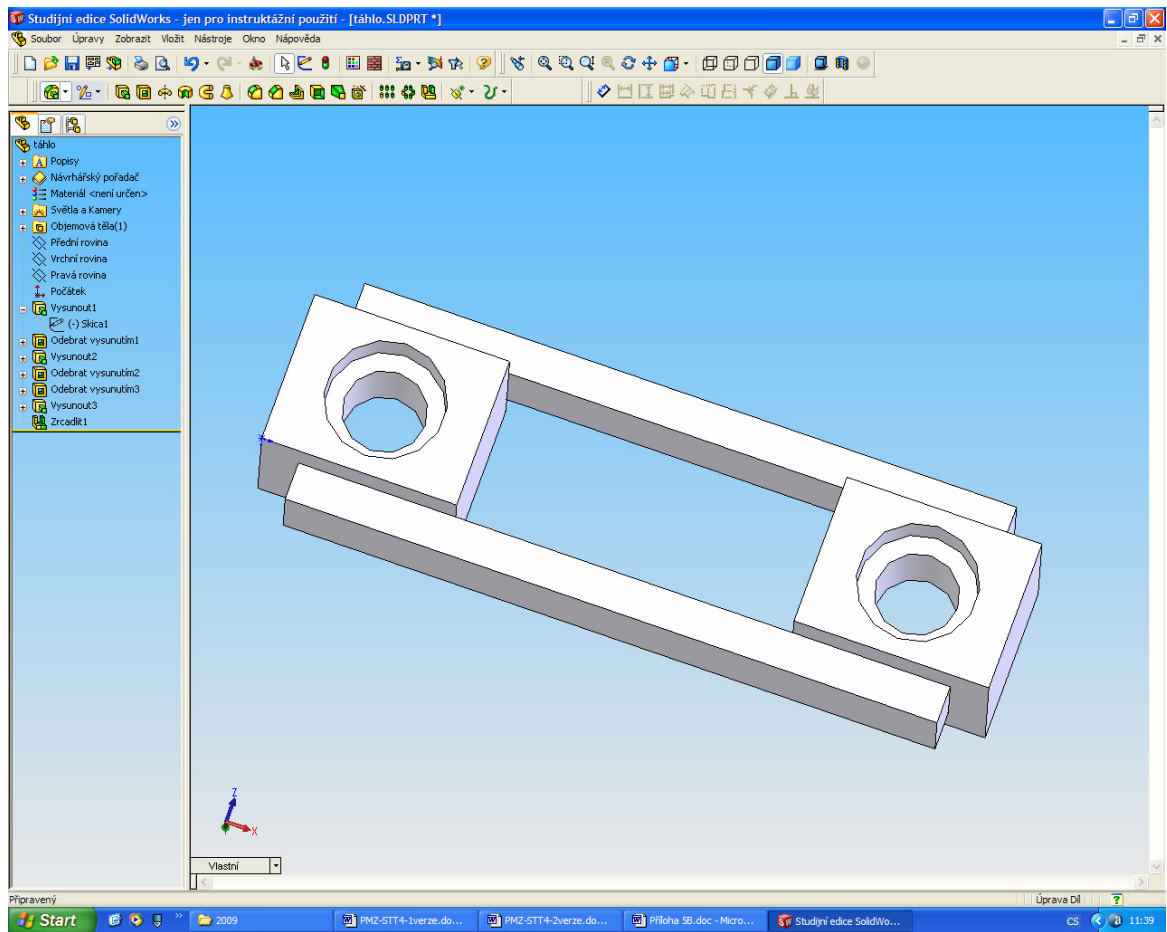
**Zpracoval: Ing. Bohuslav Kozel
SPŠ a VOŠ Kladno**

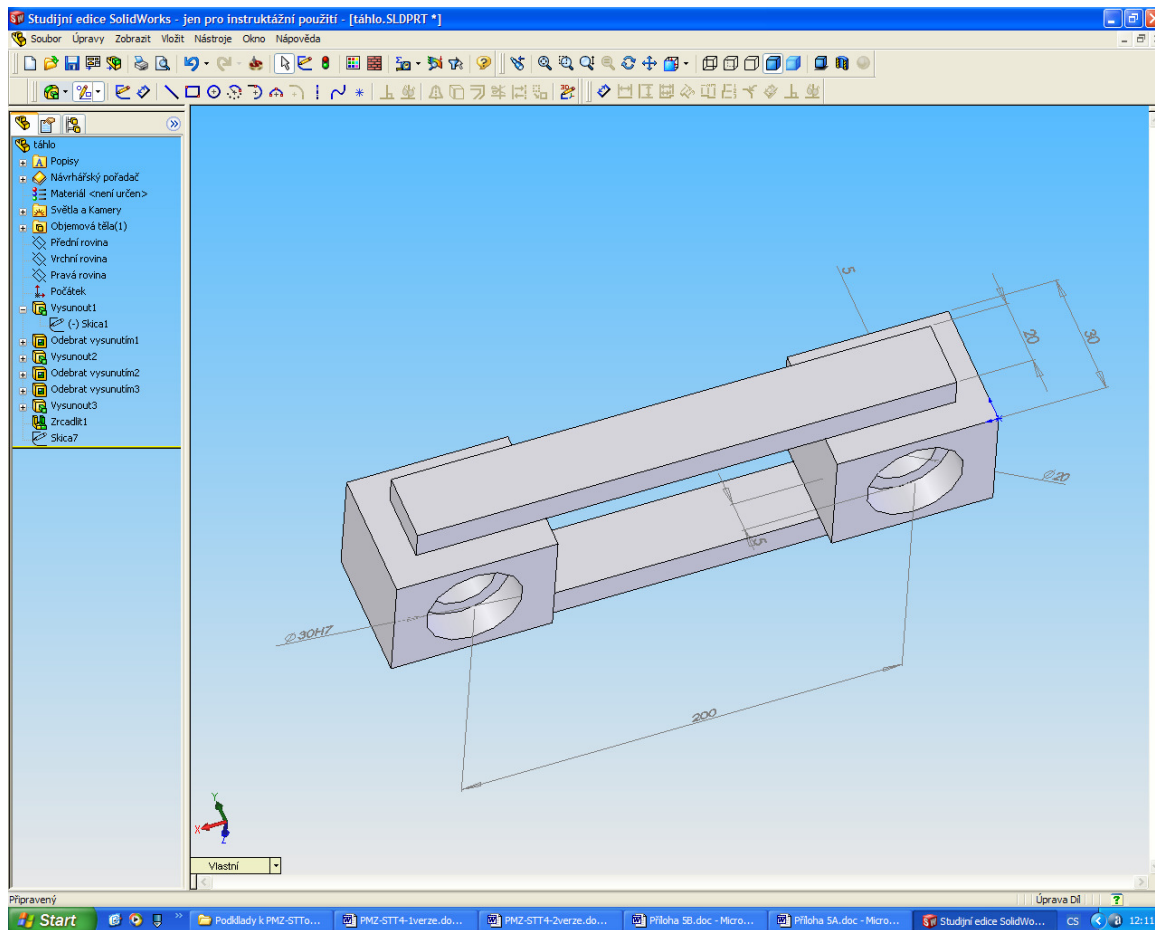
DUM 12

Příloha 3B - táhlo.

Táhlo je symetrické.







Dodržet kóty:

200 – rozteč ok

Ø30H7 – průměry zahloubení ok

Ø20 – vnitřní vrtání ok

5 – šířka všech 4 zahloubení

30 – šířka kostek

20 – šířka táhel

Konec přílohy 3B