



evropský  
sociální  
fond v ČR



EVROPSKÁ UNIE



MINISTERSTVO ŠKOLSTVÍ,  
MLÁDEŽE A TĚLOVÝCHOVY



OP Vzdělávání  
pro konkurenceschopnost

INVESTICE DO ROZVOJE VZDĚLÁVÁNÍ

## **DUM 09 téma: Regulovaná soustava – test2.**

ze sady: 02 Regulovaná soustava

ze šablony: 01 Automatizační technika I

Určeno pro 4. ročník

vzdělávací obor: 26-41-M/01 Elektrotechnika ŠVP automatizační technika  
Vzdělávací oblast: odborné vzdělávání

Metodický list/anotace: viz. VY\_32\_INOVACE\_01220ml.pdf

## Regulovaná soustava – test2.

### Skupina A

Jméno:.....

Třída.....

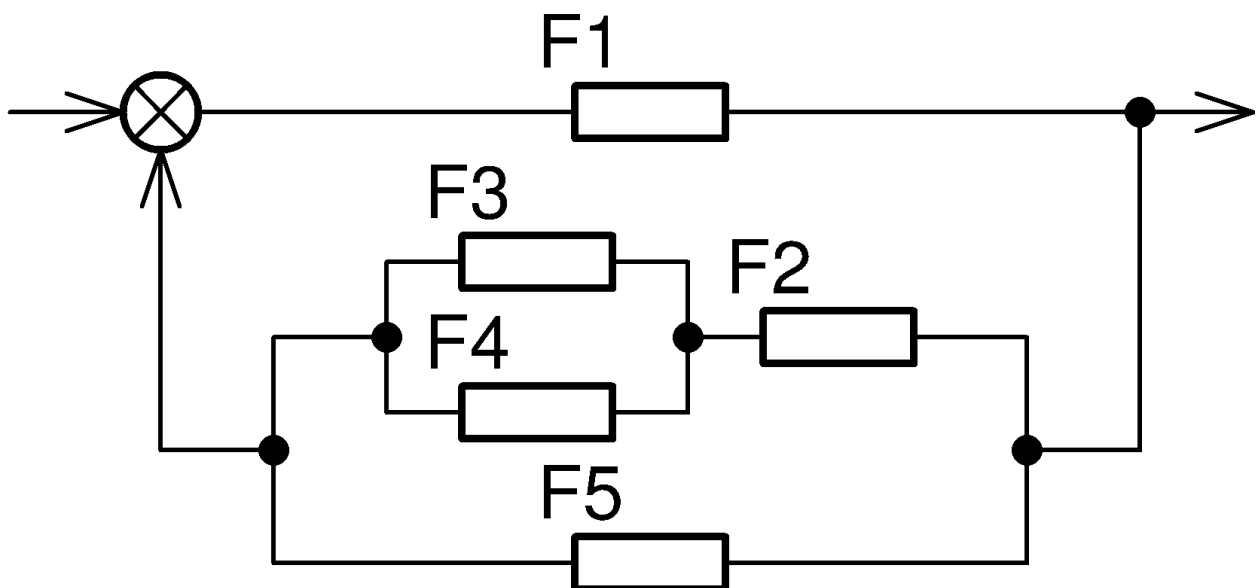
### Zadání:

#### 1. Nyquistovo kritérium stability

pomocí Nyquistova kritéria stability určete početně stabilitu  
jednokapacitní statické soustavy, která má zesílení  $K_s = 2$  a dobu  
zpoždění  $T_1 = 60$  s

#### 2. Výsledný přenos obvodu

Určete výsledný frekvenční přenos obvodu, který je dán blokovým  
schématem



INVESTICE DO ROZVOJE VZDĚLÁVÁNÍ

## Regulovaná soustava – test

### Skupina B

Jméno:.....

Třída.....

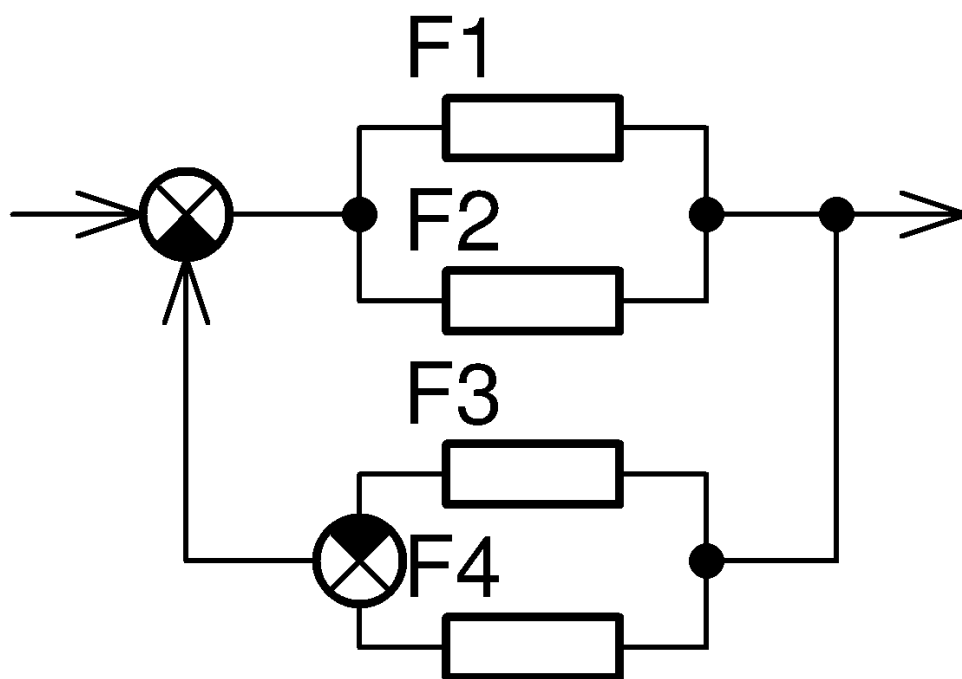
### Zadání:

#### 1. Nyquistovo kritérium stability

a) pomocí Nyquistova kritéria stability určete početně stabilitu jednokapacitní statické charakteristiky, která má zesílení  $K_s = 0,5$  a dobu zpoždění  $T_1 = 10$  s

#### 2. Výsledný přenos obvodu

Určete výsledný frekvenční přenos obvodu, který je dán blokovým schématem





evropský  
sociální  
fond v ČR



EVROPSKÁ UNIE



MINISTERSTVO ŠKOLSTVÍ,  
MLÁDEŽE A TĚLOVÝCHOVY



OP Vzdělávání  
pro konkurenceschopnost

INVESTICE DO ROZVOJE VZDĚLÁVÁNÍ

## LITERATURA:

Branislav Lacko, Ladislav Maixner, Pavel Beneš, Ladislav Šmejkal:  
Automatizace a automatizační technika I., Computer Press Praha , 2000

Zdeněk Brýdl, Rudolf Voráček, Luděk Kohout, Ladislav Šmejkal :  
Automatizace a automatizační technika II., Computer Press Praha , 2005

Chlebný: Automatizace a automatizační technika III., Computer Press  
Praha , 2009

Karel Svoboda, Miloš Lauer, František Oplatek, Ladislav Šmejkal:  
Automatizace a automatizační technika IV., Computer Press Praha , 2000

A.Maršík, M.Kubičík: Automatizace, SNTL Praha, 1980

Ladislav Šmejkal: PLC a automatizace 1. a 2. díl, BEN Praha, 2008

Řízení a regulace pro strojírenství a mechatroniku: Dietmar Schmid a  
kol. , Europa-Sobotáles Praha, 2005

Průmyslová elektronika a informační technologie: Heinz Haberle a kol.,  
Europa-Sobotáles Praha, 2003