



evropský
sociální
fond v ČR



EVROPSKÁ UNIE



MINISTERSTVO ŠKOLSTVÍ,
MLÁDEŽE A TĚLOVÝCHOVY



OP Vzdělávání
pro konkurenceschopnost

INVESTICE DO ROZVOJE VZDĚLÁVÁNÍ

DUM 06 téma: Schématické zobrazení ložisek

ze sady: 02 tematický okruh sady: Kreslení schémat

ze šablony: 04 Technická dokumentace>

Určeno pro : 1. ročník

vzdělávací obor: 26-41-M/01 Elektrotechnika

18-20-M/01 Informační technologie

23-41-M/01 Strojírenství

Vzdělávací oblast: odborné vzdělávání

Metodický list/anotace: viz. VY_32_INOVACE_04206ml.pdf

INVESTICE DO ROZVOJE VZDĚLÁVÁNÍ

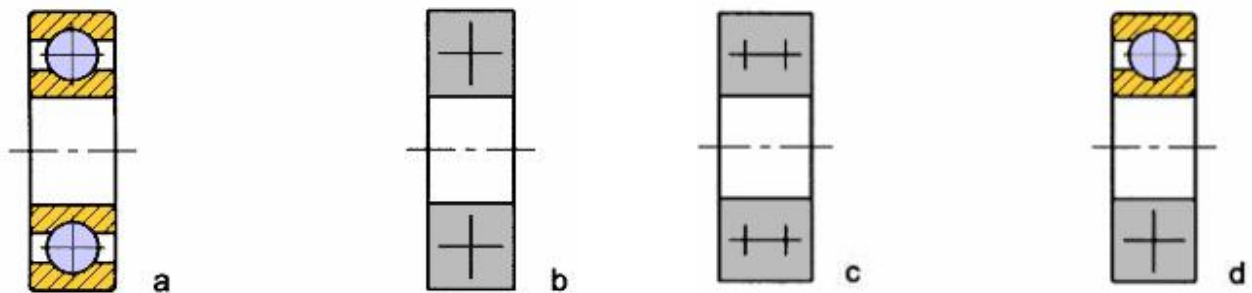
Schématické zobrazení ložisek

Pokyny vypracování:

Ve výkresu rozpoznajte jednotlivé typy ložisek, pojmenujte je a popište jejich funkci.
Podle přiložené tabulky se schématickým zobrazením ložisek nakreslete schématické uložení rotačních součástí pomocí schématických značek s uvedením typu i bez uvedení typu ložiska
Při kreslení schématu použijte tabulku kinematických značek podle ČSN EN ISO 3952 (01 3226) – Kinematická schémata

Na výkresech sestavení se valivá ložiska zobrazují:

- Zjednodušeně s vynecháním zobrazení klece a dalších podrobností (obr. a). Ložiska se obvykle zobrazují v řezu ve funkční poloze plnou tlustou čarou.
- Schematicky osovým křížem kresleným souvislou tlustou čarou v místě valivého elementu (obr. b).
- Schematicky s vyznačením počtu valivých elementů, popřípadě s vyznačením tvaru valivých ploch, např. radiální kuličkové ložisko dvouřadé (obr. c).
- Kombinací zjednodušeného a schématického zobrazení (obr. d).



[1]

Výběrová tabulka		Typy valivých ložisek											
		radiální									axiální		
Návrh číslo		1	2	3	4	5	6	7	8	9	10	11	12
Vzobrazení	v řezu												
	schematické s uvedením typu												
	schematické bez uvedení typu												

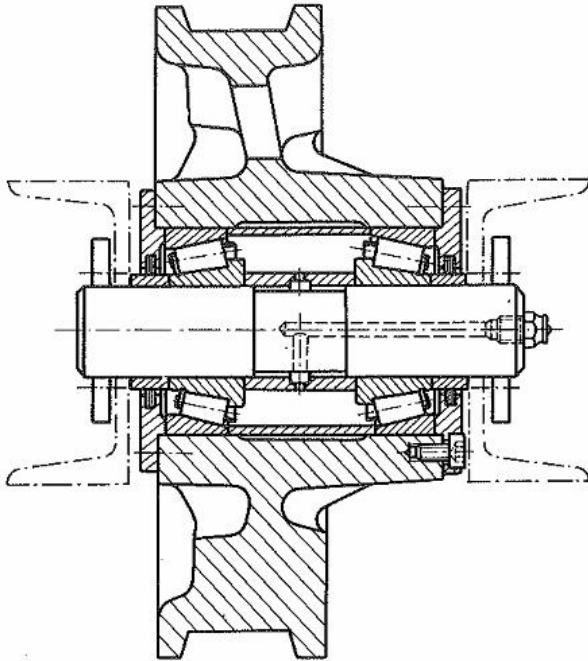
[3]

INVESTICE DO ROZVOJE VZDĚLÁVÁNÍ

Příklad 1 (uložení pojezdového kola jeřábu)

Úplné zobrazení

Schématické zobrazení ložisek

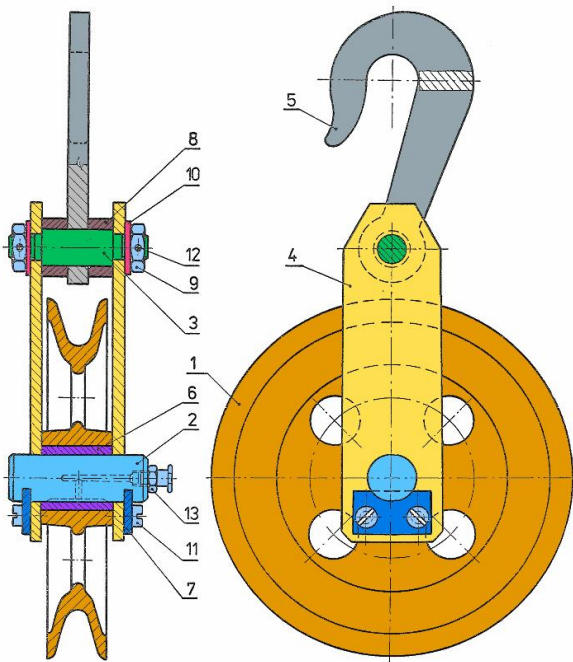


[3]

Příklad 2 (uložení kladky – kluzné)

Úplné zobrazení

Schématické zobrazení ložisek

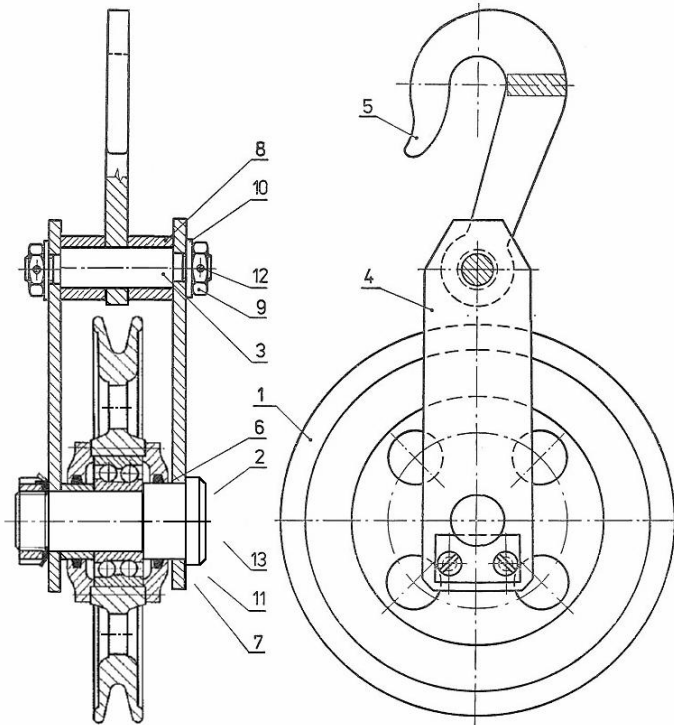


[2]

INVESTICE DO ROZVOJE VZDĚLÁVÁNÍ

Příklad 3 (uložení kladky – valivé)

Úplné zobrazení

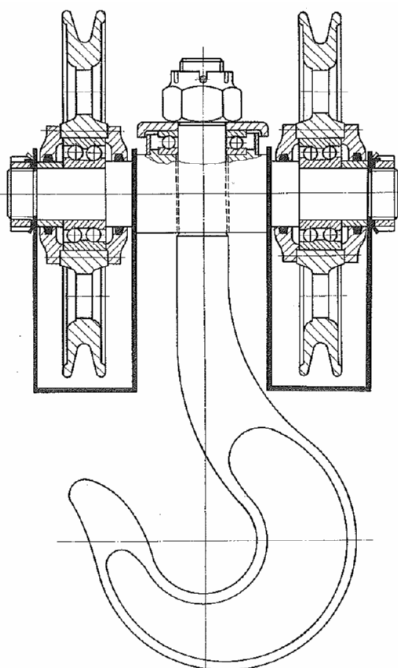


Schématické zobrazení ložisek

[3]

Příklad 4 (uložení – kladnice)

Úplné zobrazení



Schématické zobrazení ložisek

[3]



INVESTICE DO ROZVOJE VZDĚLÁVÁNÍ

Seznam použité literatury:

- [1] Kletečka Jaroslav, Fořt Petr: *Technické kreslení*, Computer Press, Brno 2005, ISBN 80-251-0498-2
- [2] Procházková Věra a kol.: *Konstrukční cvičení – části strojů*, SNTL Praha 1982.
- [3] KŘÍŽ, Rudolf, Cyril MARTINISKO a Karel WEIGNER. *Konstrukční cvičení*. Praha: SNTL, 1986. ISBN 5384-04-242-86.
- [4] Normy ČSN EN ISO 3952-1-2-3-4 (01 3226) – Kinetická schémata