



evropský
sociální
fond v ČR



EVROPSKÁ UNIE



MINISTERSTVO ŠKOLSTVÍ,
MLÁDEŽE A TĚLOVÝCHOVY



OP Vzdělávání
pro konkurenceschopnost

INVESTICE DO ROZVOJE VZDĚLÁVÁNÍ

DUM 08 téma: Schéma řemenového převodu

ze sady: 02 tematický okruh sady: Kreslení schémat

ze šablony: 04 Technická dokumentace>

Určeno pro : 1. ročník

vzdělávací obor: 26-41-M/01 Elektrotechnika

18-20-M/01 Informační technologie

23-41-M/01 Strojírenství

Vzdělávací oblast: odborné vzdělávání

Metodický list/anotace: viz. VY_32_INOVACE_04208ml.pdf

INVESTICE DO ROZVOJE VZDĚLÁVÁNÍ

Schéma řemenového převodu

Pokyny vypracování:

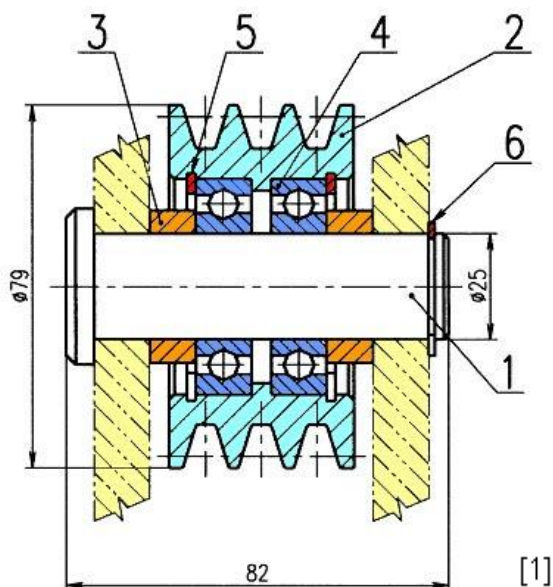
Rozpoznejte jednotlivé součástky zobrazeného objektu, pojmenujte je a popište funkci celé sestavy zobrazeného zařízení.

Nakreslete kinematické schéma celého zařízení tak, aby vystihovalo podstatu konstrukce a celkovou funkci.

Při kreslení schématu použijte tabulku kinematických značek podle ČSN EN ISO 3952 (01 3226) – Kinematická schémata

Příklad 1 – řemenice na čepu

Kinematické schéma



Pojmenování součástek:

Popis funkce:

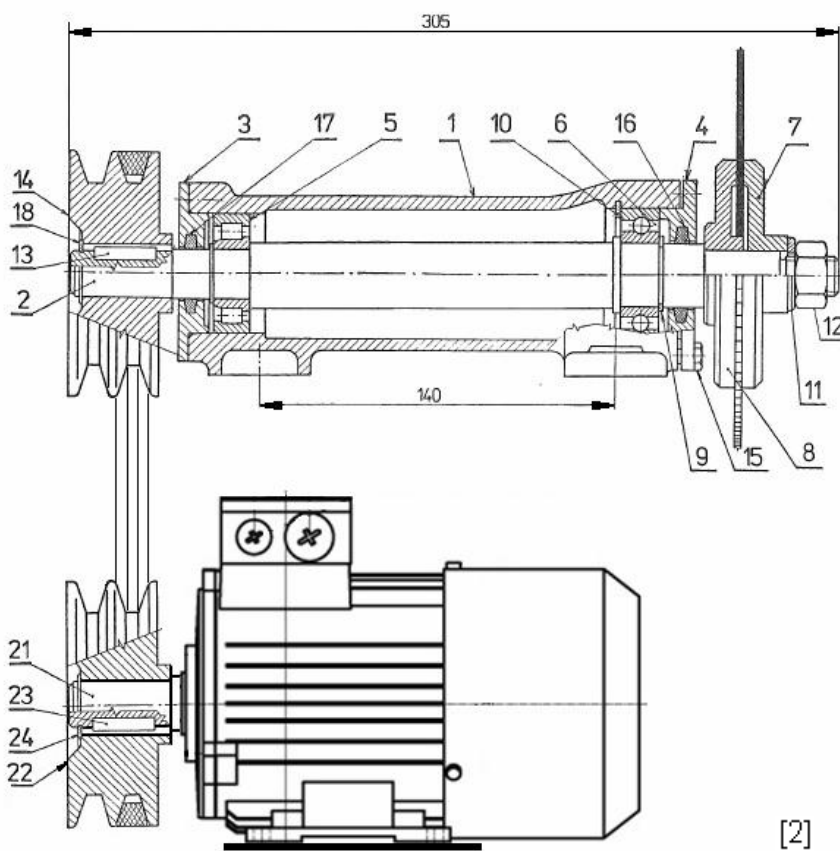
Poz.	Název
1	
2	
3	
4	
5	
6	

INVESTICE DO ROZVOJE VZDĚLÁVÁNÍ

Příklad 2 – pohon okružní pily

Pojmenování součástek:

Poz.	Název
1	
2	
3	
4	
5	
6	
7	
8	
9	
10	
11	
12	
13	
14	
15	
16	
17	
18	
19	
20	
21	
22	
23	
24	



Kinematické schéma:

Popis funkce:



evropský
sociální
fond v ČR



EVROPSKÁ UNIE



MINISTERSTVO ŠKOLSTVÍ,
MLÁDEŽE A TĚLOVÝCHOVY



OP Vzdělávání
pro konkurenceschopnost

INVESTICE DO ROZVOJE VZDĚLÁVÁNÍ

Seznam použité literatury:

- [1] Kletečka Jaroslav, Fořt Petr: *Technické kreslení*, Computer Press, Brno 2005, ISBN 80-251-0498-2
- [2] Procházková Věra a kol.: *Konstrukční cvičení – části strojů*, SNTL Praha 1982,
- [3] <http://www.pilanamarket.cz/prislusenstvi-2/hridel-pro-okruzni-pily-hop/>
- [4] Normy ČSN EN ISO 3952-1-2-3-4 (01 3226) – Kinetická schémata