

INVESTICE DO ROZVOJE VZDĚLÁVÁNÍ

METODICKÝ LIST k DUM10.pdf ze šablony 04 Technická dokumentace
sada 02 tematický okruh sady: Kreslení schémat

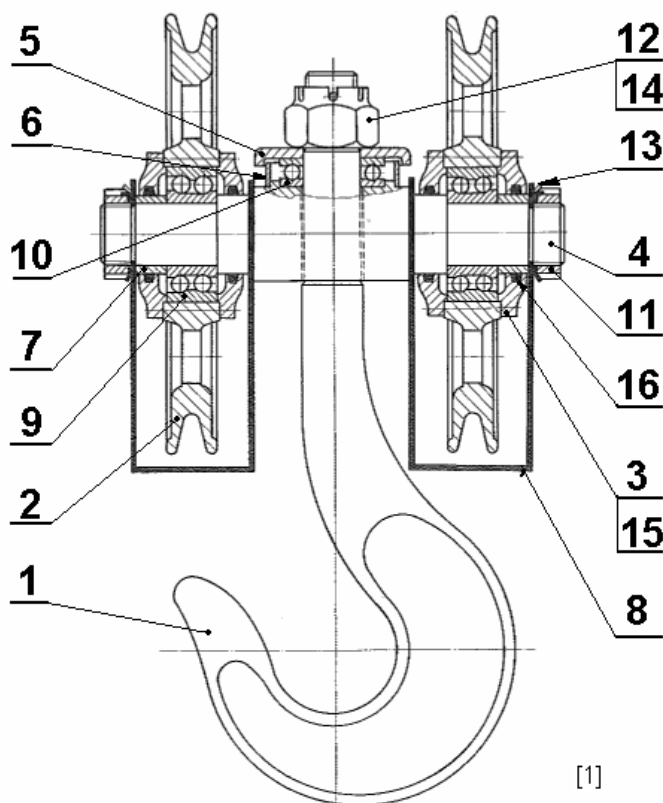
Téma DUM: Schéma kladnice

Anotace:	Pracovní list procvičuje žáka ve čtení výkresu sestavení, v rozpoznávání jednotlivých součástek sestavy, jejich funkce a pojmenování a nakreslení schématického výkresu zobrazovaného objektu.
Autor:	Ing. Jiří Placata
Datum vytvoření DUM:	20.5.2013
Klíčová slova:	čtení výkres sestavení součástka schématický výkres kladnice
Jazyk:	čeština
Druh učebního materiálu:	Materiál je učební pomůckou pro cvičení
Stupeň a typ vzdělávání:	Střední odborné vzdělávání
Ročník:	1. ročník vzdělávacího oboru v souladu ŠVP 26-41-M/01 Elektrotechnika 18-20-M/01 Informační technologie 23-41-M/01 Strojírenství
Typická délka použití:	40 minut
Očekávaný výstup:	Vyplněná tabulka s pojmenováním jednotlivých součástek sestavy, stručný popis funkce zařízení a nakreslení kinematického schématu.
Speciální vzdělávací potřeby	

Řešení:

INVESTICE DO ROZVOJE VZDĚLÁVÁNÍ

Příklad – kladnice



Pojmenování součástek:

Poz.	Název
1	HÁK
2	KLADKA
3	VÍKO
4	HŘÍDEL
5	VÍKO
6	KROUŽEK
7	KROUŽEK
8	KRYT KLADKY
9	LOŽISKO
10	LOŽISKO
11	MATICE
12	MATICE
13	POJISTNÝ KROUŽEK
14	ZÁVLAČKA
15	ŠROUB
16	PLSTĚNÝ KROUŽEK

Popis funkce:

Na oba konce hřídele (4) jsou nasazeny kladky (2), otáčející se na valivém (dvouřadém kuličkovém) ložisku (9). Ložiska jsou z obou stran chráněna víky (3) s plstěným těsněním (16) před vnikáním nečistot. Na hřídeli je kladka proti vypadnutí zajištěna maticí (11) s pojistným kroužkem (13). Do příčného otvoru v hřídeli je vsazen hák (1), otočně uložený na axiálním ložisku (10). Před nečistotami je ložisko chráněno kroužkem (6) a víkem (5). V hřídeli je hák upevněn pomocí korunové matice (12), jež je proti samovolnému uvolnění pojištěna závlačkou (14). Kolem kladek je v jejich spodní části nasazen ochranný kryt (8).

Kinematické schéma:

