



evropský
sociální
fond v ČR



EVROPSKÁ UNIE



MINISTERSTVO ŠKOLSTVÍ,
MLÁDEŽE A TĚLOVÝCHOVY



OP Vzdělávání
pro konkurenceschopnost

INVESTICE DO ROZVOJE VZDĚLÁVÁNÍ

DUM 11 téma: Schéma lamelové spojky

ze sady: 02 tematický okruh sady: Kreslení schémat

ze šablony: 04 Technická dokumentace>

Určeno pro : 1. ročník

vzdělávací obor: 26-41-M/01 Elektrotechnika

18-20-M/01 Informační technologie

23-41-M/01 Strojírenství

Vzdělávací oblast: odborné vzdělávání

Metodický list/anotace: viz. VY_32_INOVACE_04211ml.pdf

INVESTICE DO ROZVOJE VZDĚLÁVÁNÍ

Schéma lamelové spojky

Pokyny vypracování:

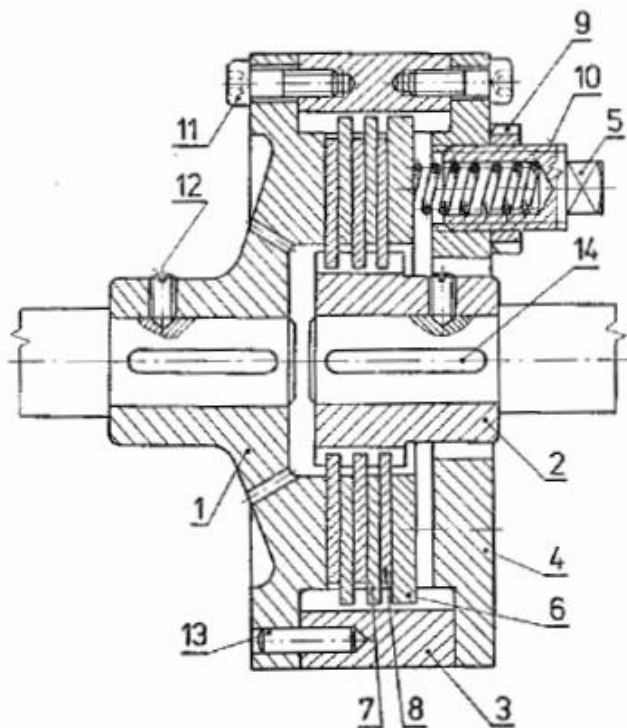
S pomocí vyučujícího rozpoznáte jednotlivé součástky zobrazeného objektu, pojmenujte je a popište funkci celé sestavy zobrazeného zařízení.

Nakreslete kinematické schéma celého zařízení tak, aby vystihovalo podstatu konstrukce a celkovou funkci.

Při kreslení schématu použijte tabulku kinematických značek podle ČSN EN ISO 3952 (01 3226) – Kinematická schémata

Příklad

Úplné zobrazení



Schématické zobrazení

[1]

Kinematické schéma:

Seznam součástek

Popis funkce:



evropský
sociální
fond v ČR



EVROPSKÁ UNIE



MINISTERSTVO ŠKOLSTVÍ,
MLÁDEŽE A TĚLOVÝCHOVY



OP Vzdělávání
pro konkurenceschopnost

INVESTICE DO ROZVOJE VZDĚLÁVÁNÍ

Seznam použité literatury:

- [1] Procházková Věra a kol.: *Konstrukční cvičení – části strojů*, SNTL Praha 1982,
- [2] ZELENÝ, Jiří. *Stavba strojů - strojní součásti: učebnice pro střední průmyslové školy*. Vyd. 2. Praha: Computer Press, 2003, 157 s. Edice strojaře. ISBN 80-722-6311-0.
- [3] Normy ČSN EN ISO 3952-1-2-3-4 (01 3226) – Kinetická schémata