



evropský
sociální
fond v ČR



EVROPSKÁ UNIE



MINISTERSTVO ŠKOLSTVÍ,
MLÁDEŽE A TĚLOVÝCHOVY



OP Vzdělávání
pro konkurenceschopnost

INVESTICE DO ROZVOJE VZDĚLÁVÁNÍ

DUM 12 téma: Schéma převodovky

ze sady: 02 tematický okruh sady: Kreslení schémat

ze šablony: 04 Technická dokumentace>

Určeno pro : 1. ročník

vzdělávací obor: 26-41-M/01 Elektrotechnika

18-20-M/01 Informační technologie

23-41-M/01 Strojírenství

Vzdělávací oblast: odborné vzdělávání

Metodický list/anotace: viz. VY_32_INOVACE_04212ml.pdf

INVESTICE DO ROZVOJE VZDĚLÁVÁNÍ

Schéma převodovky

Pokyny vypracování:

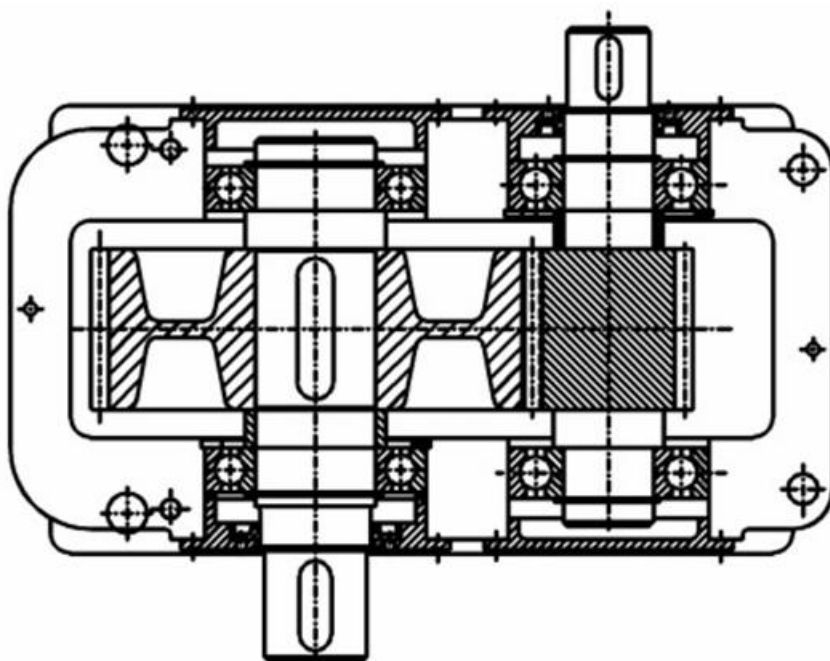
S pomocí vyučujícího rozpoznáte jednotlivé součástky zobrazeného objektu, pojmenujte je a popište funkci celé sestavy zobrazeného zařízení.

Nakreslete kinematické schéma celého zařízení tak, aby vystihovalo podstatu konstrukce a celkovou funkci.

Při kreslení schématu použijte tabulku kinematických značek podle ČSN EN ISO 3952 (01 3226) – Kinematická schémata

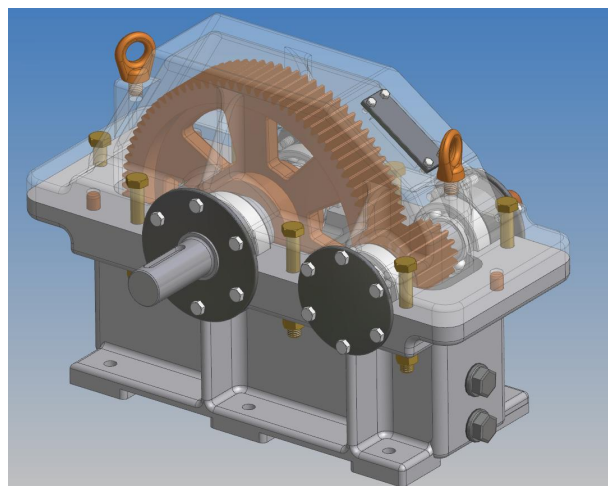
Příklad 1

Úplné zobrazení



[2]

Kinematické schéma:



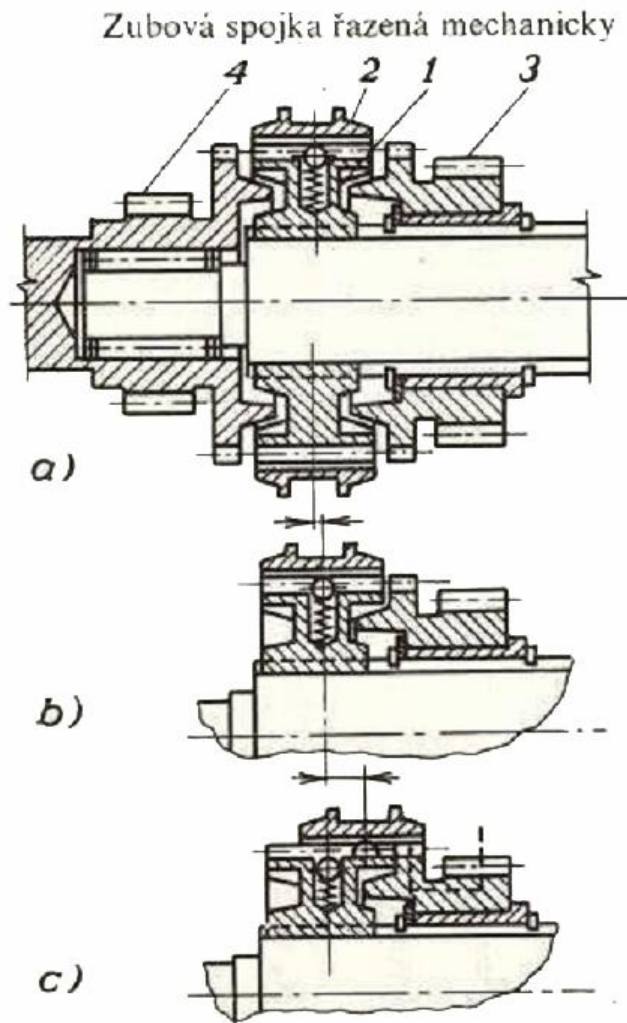
[3]

INVESTICE DO ROZVOJE VZDĚLÁVÁNÍ

Příklad 2 (převodovka se synchronizací)

Schématické zobrazení

Kinematické schéma:



[1]



INVESTICE DO ROZVOJE VZDĚLÁVÁNÍ

Seznam použité literatury:

- [1] KŘÍŽ, Rudolf, Cyril MARTINISKO a Karel WEIGNER. Konstrukční cvičení. Praha: SNTL, 1986. ISBN 5384-04-242-86.
- [2] <http://autodesk.c-agency.cz/galerie?gallery=2637>
- [3] <http://cs.wikipedia.org/wiki/P%C5%99evodovka>
- [4] Normy ČSN EN ISO 3952-1-2-3-4 (01 3226) – Kinematická schémata