



evropský
sociální
fond v ČR



EVROPSKÁ UNIE



MINISTERSTVO ŠKOLSTVÍ,
MLÁDEŽE A TĚLOVÝCHOVY



OP Vzdělávání
pro konkurenceschopnost

INVESTICE DO ROZVOJE VZDĚLÁVÁNÍ

DUM 17 téma: Kreslení schématu hydraulického obvodu

ze sady: 02 tematický okruh sady: Kreslení schémat

ze šablony: 04 Technická dokumentace>

Určeno pro : 1. ročník

vzdělávací obor: 26-41-M/01 Elektrotechnika

18-20-M/01 Informační technologie

23-41-M/01 Strojírenství

Vzdělávací oblast: odborné vzdělávání

Metodický list/anotace: viz. VY_32_INOVACE_04217ml.pdf

Kreslení schématu hydraulického obvodu

Pokyny vypracování:

S pomocí vyučujícího rozpoznáte jednotlivé součástky hydraulického zařízení, pojmenujte je a popište funkci celé sestavy zobrazeného zařízení.

Nakreslete hydraulické schéma celého zařízení tak, aby vystihovalo jeho celkovou funkci.

Při kreslení schématu použijte tabulku hydraulických značek podle ČSN ISO 1219-1 (11 0005) – Hydraulika a pneumatika – Grafické značky

Příklad 1 – ruční vodní pumpa



[1]



[2]

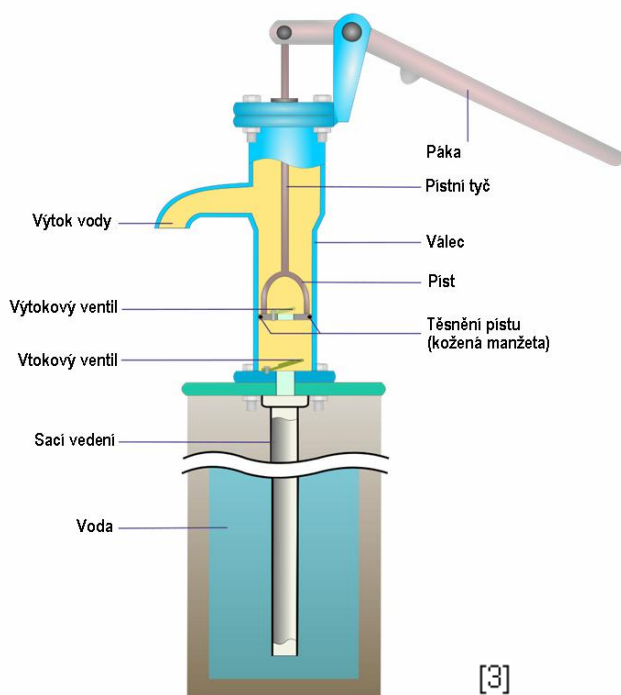
Provedení pístu:

Kožená manžeta / ventil

A = otevřen

B = uzavřen

C = pohled zespu



[3]

Hydraulické schéma:

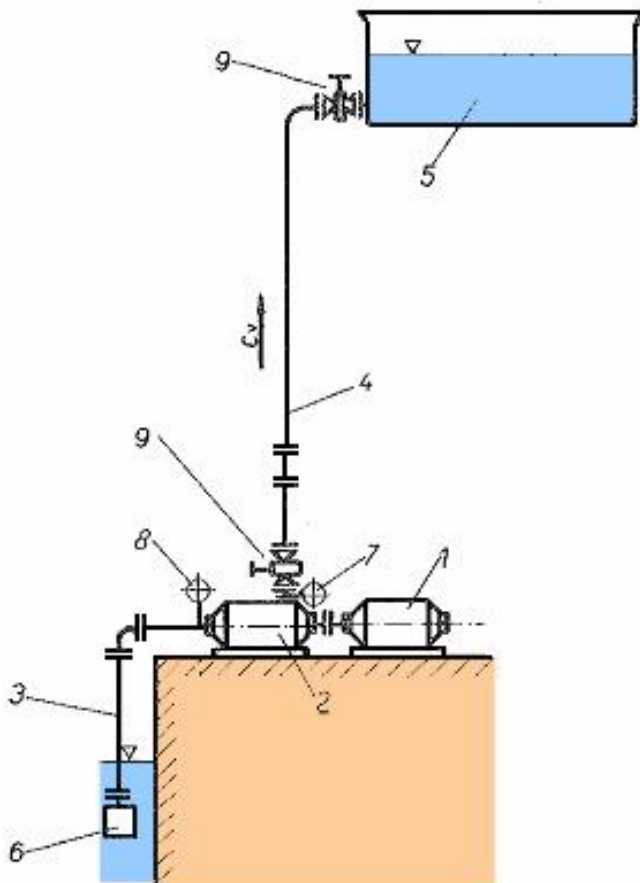
Popis funkce:

INVESTICE DO ROZVOJE VZDĚLÁVÁNÍ

Příklad 2 – přečerpávací stanice

Schématické zobrazení

Hydraulické schéma:



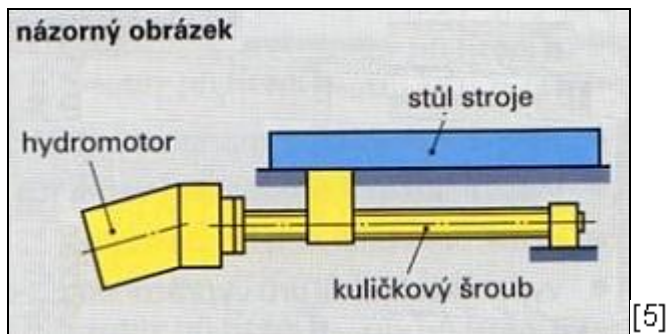
[4]

Popis funkce:

Příklad 3 – hydraulický pohon stolu

Schématické zobrazení

Hydraulické schéma:



Popis funkce:



evropský
sociální
fond v ČR



EVROPSKÁ UNIE



MINISTERSTVO ŠKOLSTVÍ,
MLÁDEŽE A TĚLOVÝCHOVY



OP Vzdělávání
pro konkurenceschopnost

INVESTICE DO ROZVOJE VZDĚLÁVÁNÍ

Seznam použité literatury:

- [1] http://commons.wikimedia.org/wiki/File:Grosswulkow_Pumpe.jpg
- [2] <http://commons.wikimedia.org/wiki/File:WasserpumpenVentil.jpg>
- [3] http://commons.wikimedia.org/wiki/File:Hand_pump-en.svg
- [4] Procházková Věra a kol.: *Konstrukční cvičení – části strojů*, SNTL Praha 1982,
- [5] DILLINGER, Josef. *Moderní strojírenství pro školu i praxi*. Vyd. 1. Praha: Europa-Sobotáles, 2007, 608 s. ISBN 978-80-86706-19-1.
- [6] Norma ČSN ISO 1219-1 (11 0005) – Hydraulika a pneumatika - Grafické značky a obvodová schémata -Část 1: Grafické značky
- [7] Norma ČSN ISO 1219-1 (11 0005) – Hydraulika a pneumatika - Grafické značky a obvodová schémata -Část 2: Obvodová schémata