



evropský
sociální
fond v ČR



EVROPSKÁ UNIE



MINISTERSTVO ŠKOLSTVÍ,
MLÁDEŽE A TĚLOVÝCHOVY



OP Vzdělávání
pro konkurenceschopnost

INVESTICE DO ROZVOJE VZDĚLÁVÁNÍ

DUM 09 téma: Ryze pneumatický obvod bistabilní ventily – výklad

ze sady: 02 Pohony automatických linek

ze šablony: 02 Automatizační technika II

Určeno pro 4. ročník

vzdělávací obor: 26-41-M/01 Elektrotechnika ŠVP automatizační technika
Vzdělávací oblast: odborné vzdělávání

Metodický list/anotace: viz. VY_32_INOVACE_02209ml.pdf



evropský
sociální
fond v ČR



EVROPSKÁ UNIE



MINISTERSTVO ŠKOLSTVÍ,
MLÁDEŽE A TĚLOVÝCHOVY



OP Vzdělávání
pro konkurenceschopnost

INVESTICE DO ROZVOJE VZDĚLÁVÁNÍ

Ryze pneumatický obvod bistabilní ventily – výklad

Výklad bude realizován pomocí řešení vzorové úlohy

Zadání vzorové úlohy:

Realizujte zapojení 2 pneumatických pístů tak, aby tyto písty vykonávaly činnost podle zadaného pracovního cyklu. Veškeré řízení musí být realizováno pouze pomocí vzduchu.

Úkoly:

1. Nakreslete pneumatické schéma obvodu (FluidDRAW)
2. Navrhněte simulaci obvodu v prostředí FluidSIM
3. Realizujte zapojení úlohy na stavebnici FESTO Didactic a vyzkoušejte jeho správnost

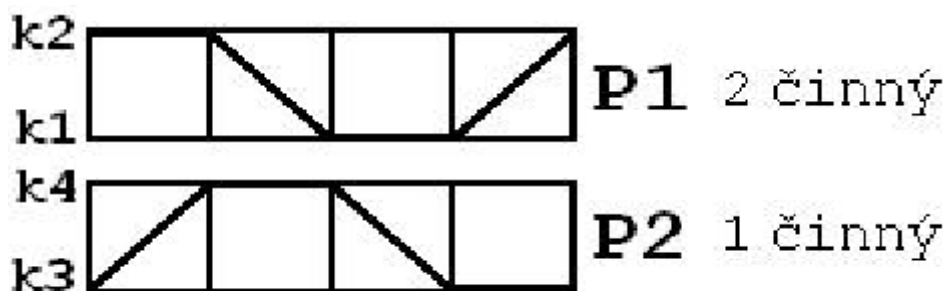
Zadané hodnoty:

1.písty: první píst je dvojčinný

druhý píst je jednočinný

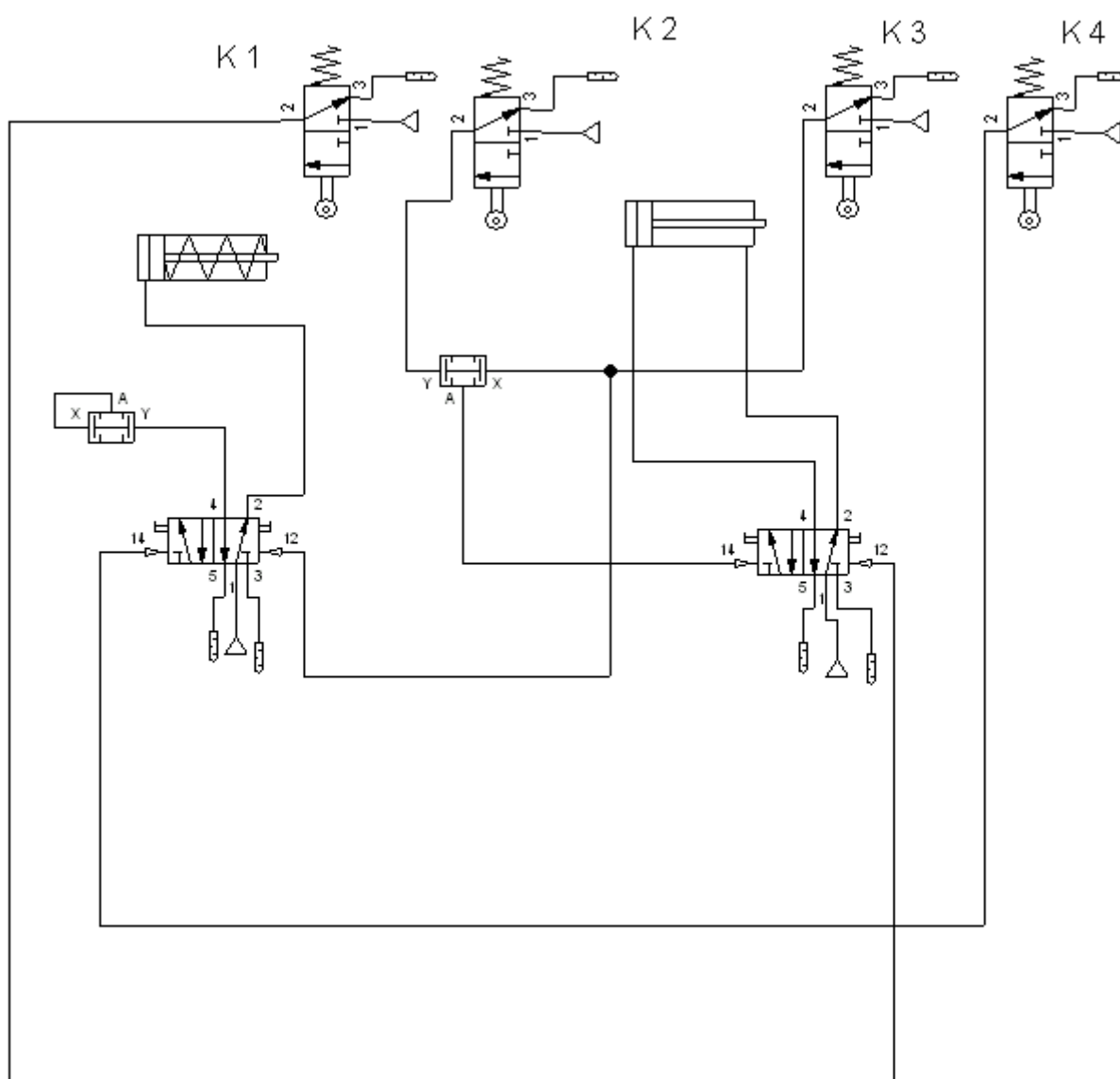
2.ovládání: oba dva písty jsou řízeny pomocí bistabilních dvoupolohových pěticestných pneumaticky ovládaných ventilů

3.pracovní cyklus:

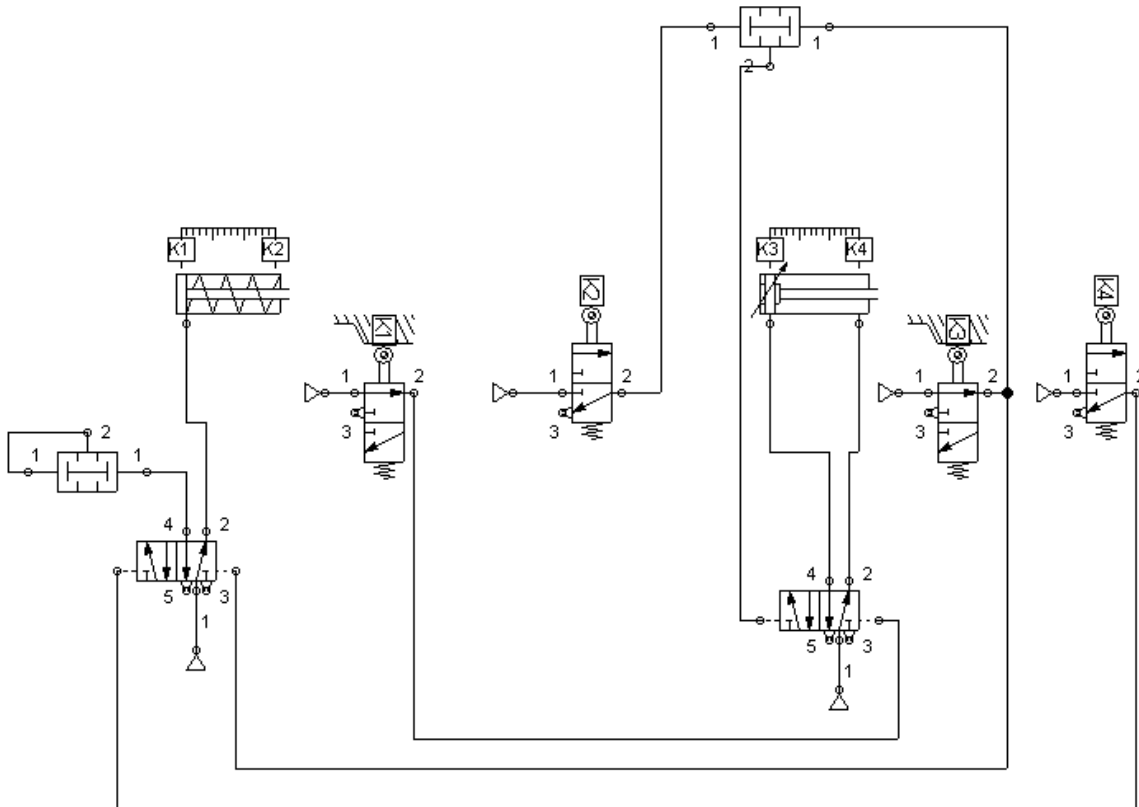


Vypracování:

1. Nakreslete pneumatické schéma obvodu (FluidDRAW)



2. Navrhněte simulaci obvodu v prostředí FluidSIM



3. Realizujte zapojení úlohy na stavebnici FESTO Didactic a vyzkoušejte jeho správnost

Následuje názorné zapojení úlohy na pracovišti FESTO didactic



evropský
sociální
fond v ČR



EVROPSKÁ UNIE



MINISTERSTVO ŠKOLSTVÍ,
MLÁDEŽE A TĚLOVÝCHOVY



OP Vzdělávání
pro konkurenceschopnost

INVESTICE DO ROZVOJE VZDĚLÁVÁNÍ

LITERATURA:

Branislav Lacko, Ladislav Maixner, Pavel Beneš, Ladislav Šmejkal:
Automatizace a automatizační technika I., Computer Press Praha , 2000

Zdeněk Brýdl, Rudolf Voráček, Luděk Kohout, Ladislav Šmejkal :
Automatizace a automatizační technika II., Computer Press Praha , 2005

Chlebný: Automatizace a automatizační technika III., Computer Press
Praha , 2009

Karel Svoboda, Miloš Lauer, František Oplatek, Ladislav Šmejkal:
Automatizace a automatizační technika IV., Computer Press Praha , 2000

A.Maršík, M.Kubičík: Automatizace, SNTL Praha, 1980

Ladislav Šmejkal: PLC a automatizace 1. a 2. díl, BEN Praha, 2008

Řízení a regulace pro strojírenství a mechatroniku: Dietmar Schmid a
kol. , Europa-Sobotáles Praha, 2005

Průmyslová elektronika a informační technologie: Heinz Haberle a kol.,
Europa-Sobotáles Praha, 2003